

Box contains | Contenido de la caja:

A - Lampshade | Tulipa [1]

B - Canopy | Florón [1]

C - Portalámparas | Lampholder [2]

D - Security screws | Tornillos de seguridad [2]

E - Electrical disposal | Ficha [3]

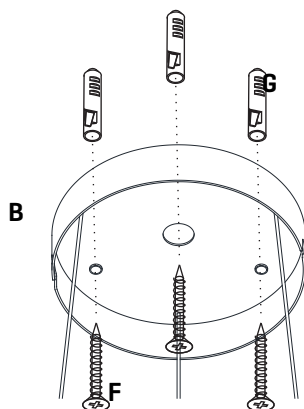
F - Screws | Tornillos [2]

G - Wall Plugs | Tacos [2]

ref. **TA04G**

Suitable for indoor use, at 25°C

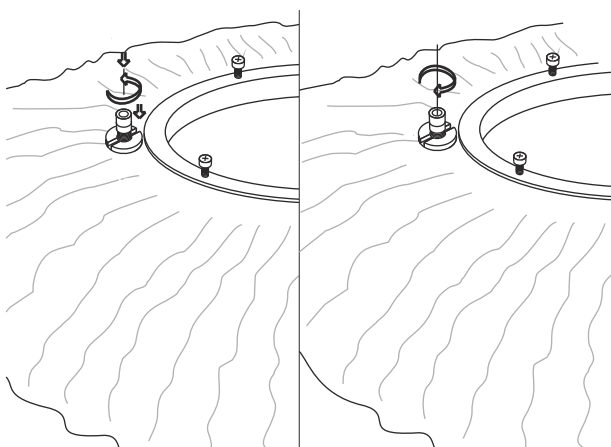
Apta para uso interior a temperatura ambiente de 25°C



1

Drill the holes, fit the wall plugs into them and fix the metallic frame to the ceiling.

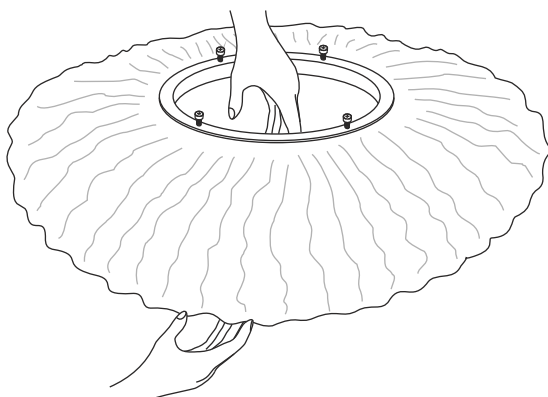
Hacer los agujeros, colocar los tacos y fijar la pieza metálica al techo.



2

Loosen the security nut and introduce the steel wire. Tighten the security nut. In order to remove the cable from the tension loosen the nut, to push it upwards and to throw of the cable.

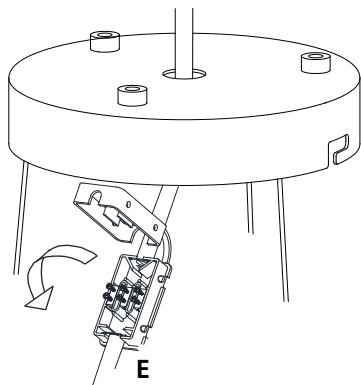
Aflojar la tuerca de seguridad e introducir el cable de acero. Apretar la tuerca de seguridad. Para sacar el cable del tensor aflojar la tuerca, empujarla hacia arriba y tirar del cable



3

The lamp should be treated carefully. Occasionally holding of the lampshade with strength may modify its original desing. To solve it, open the lampshade and mold with your hands all the crushed parts so that they rever their original shape.

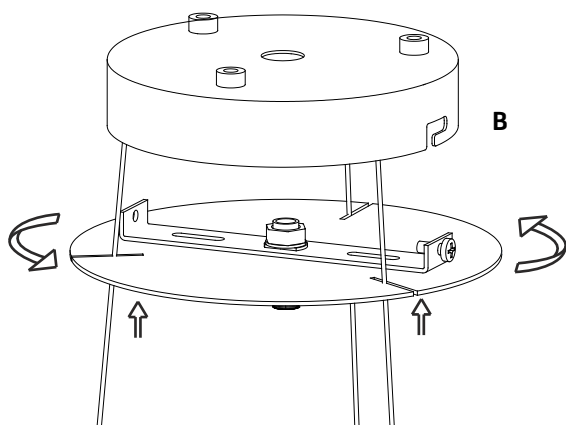
Debido a la flexibilidad del material, al manejar la tulipa se puede modificar su diseño original. Para solucionarlo, moldear con la mano las zonas dónde se aplaste para que vuelvan a su posición original.



4

Pass the electric cables to the interior and do the electric connection, please follow the instructions.

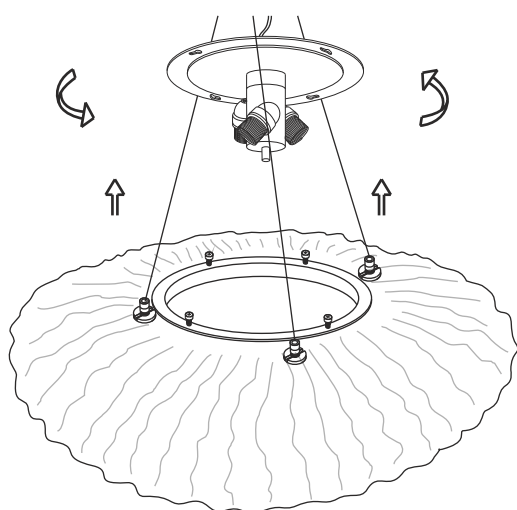
Passar los cables eléctricos al interior y hacer la conexión eléctrica dentro de la caja de conexiones, siguiendo las instrucciones.



5

Insert the canopy in the holding piece and tighten the security screws. Tighten the strain relief situated on the canopy.

Encajar el florón en la pieza de sujeción y apretar los tornillos de seguridad. Apretar el tensor del cable situado en el florón.



6

Fit the shade in the base, turn it until it reaches the end stop by inserting the fixing screws to the slots of the canopy.

Tighten the fillet of the fixing screws to fasten the whole set.

Encajar la tulipa en el soporte, girándola hasta que haga tope al introducir los tornillos de enganche en las ranuras del florón. Apretar la rosca de los tornillos de enganche para asegurar el conjunto.

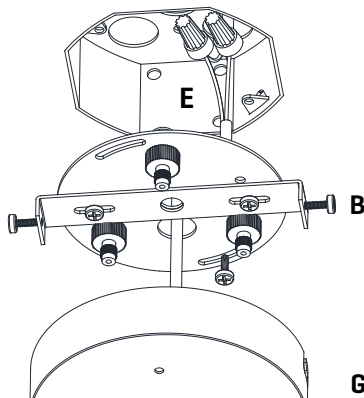
Box contains | Contenido de la caja:

- | | |
|---|--|
| A - Lampshade Tulipa [1] | E - Electrical disposal Ficha [3] |
| B - Holding piece Pieza de sujeción [1] | F - Frame Soporte [1] |
| C - Lampholder Portalámparas [2] | G - Canopy Florón [1] |
| D - Security screws Tornillos de seguridad [2] | H - Tie rod Tensor [3] |

ref. **TA04G**

Suitable for indoor use, at 77°F

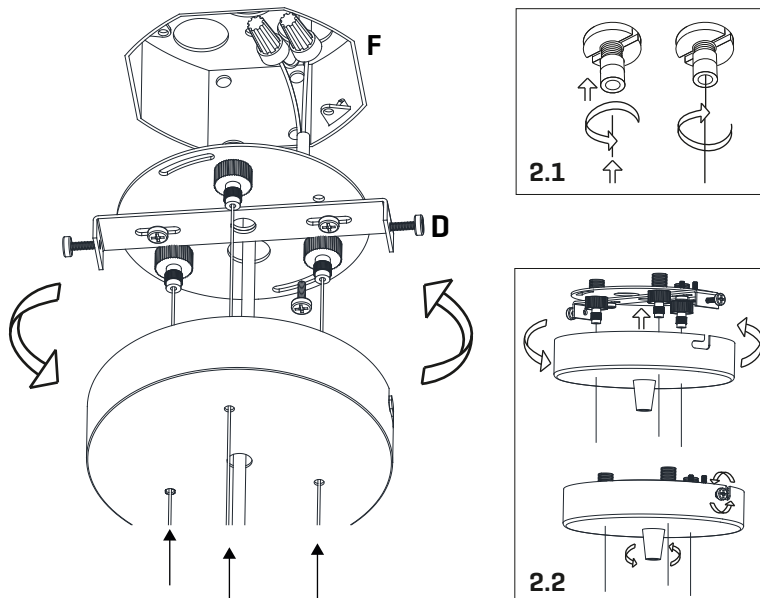
Apta para uso interior a temperatura ambiente de 77°F



1

Pass the electric cables to the interior and do the electric connection inside the octagon box, please follow the instructions.

Passar los cables eléctricos al interior y hacer la conexión eléctrica dentro de la caja de conexiones, siguiendo las instrucciones.



2

Pass both the steel cables through the holes in the canopy.

2.1 Connect the steel cables by using the tie rods: Loose the inferior part of the tie rod and push it towards inside in order to introduce the steel cable, afterwards tighten just to assure it.

2.2 Insert the canopy in the holding piece and tight the security screws.

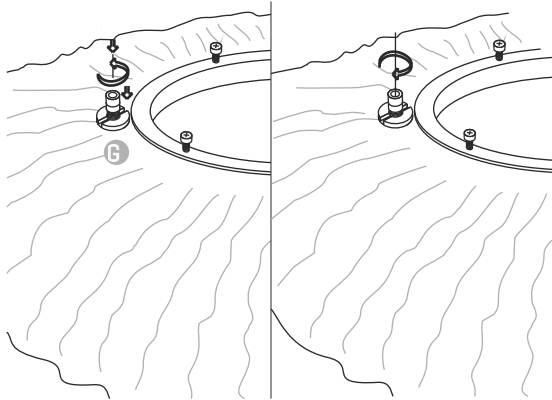
Tighten the strain relief situated on the canopy

Passar los cables de acero y el cable eléctrico por los agujeros del florón.

2.1 Conectar los cables de acero a los tensores: Aflojar la parte inferior del tensor y empujarla hacia dentro para introducir el cable de acero, a continuación apretarla para asegurarlo.

2.2 Encajar el florón en la pieza de sujeción y apretar los tornillos de seguridad.

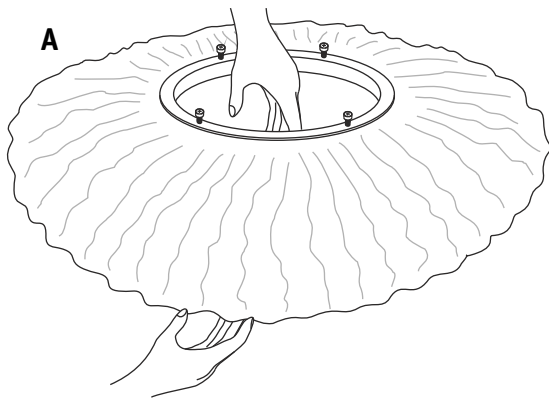
Apretar el tensor del cable situado en el florón.



3

Loosen the security nut and introduce the steel wire. Tighten the security nut. In order to remove the cable from the tension loosen the nut, to push it upwards and to throw of the cable

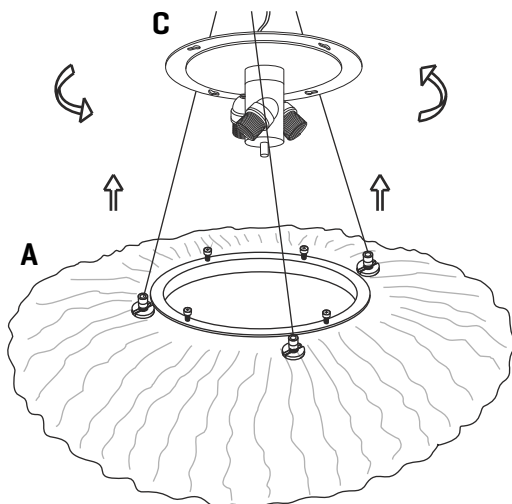
Aflojar la tuerca de seguridad e introducir el cable de acero. Apretar la tuerca de seguridad. Para sacar el cable del tensor aflojar la tuerca, empujarla hacia arriba y tirar del cable



4

The lamp should be treated with care. Occasionally getting the lampshade with strength may modify its original design. To solve it, open the lampshade and mold with your hands all the crushed parts so that they recover their original shape.

Debido a la flexibilidad del material, al manejar la tulipa se puede modificar su diseño original. Para solucionarlo, moldear con la mano las zonas donde se aplaste para que vuelvan a su posición original.



5

Fit the shade in the base, turn it until it reaches the end stop by inserting the fixing screws to the slots of the canopy. Tighten the fillet of the fixing screws to fasten the whole set.

Insert the canopy in the holding piece and tight the security screws.

Encajar la tulipa en el soporte, girándola hasta que haga tope al introducir los tornillos de enganche en las ranuras del florón. Apretar la rosca de los tornillos de enganche para asegurar el conjunto.

Encajar el florón en la pieza de sujeción y apretar los tornillos.