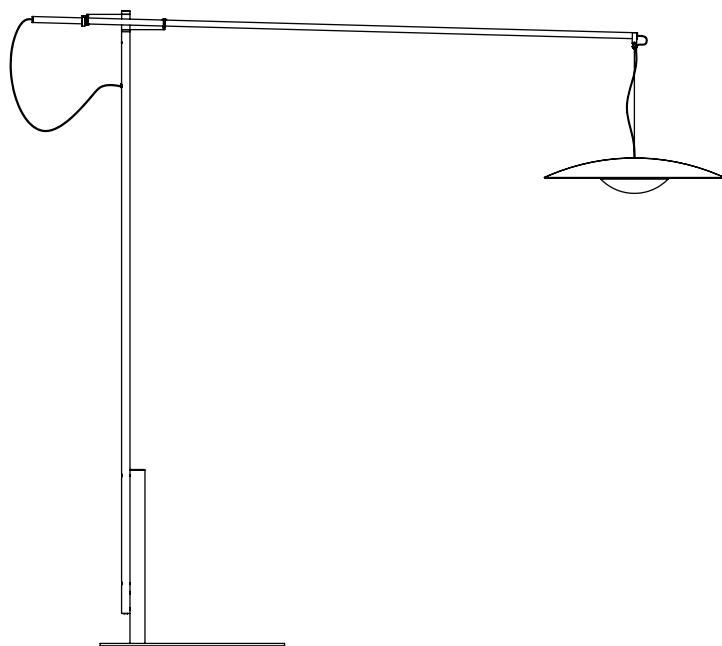


# Ginger XXL 60

## Joan Gaspar

### marset



Instrucciones de montaje  
Assembly Instructions  
Instructions de montage  
Montageanleitung

#### ADVERTENCIAS

1. Se recomienda que la instalación sea realizada por un profesional.
2. Desconectar la conexión a red antes de ser manipulada.
3. Si el cable flexible o cordón de esta luminaria está dañado, deberá sustituirse exclusivamente por el fabricante o su servicio técnico o una persona de cualificación equivalente con objeto de evitar cualquier riesgo.
4. La fuente de luz de esta luminaria debe reemplazarse únicamente por el fabricante, su servicio técnico o persona cualificada equivalente.
5. Para limpiar la luminaria utilizar un paño suave humedecido con agua y detergente neutro si fuera necesario. No utilizar alcohol u otros disolventes.
6. La fuente luminosa y sus mecanismos de control contenidos en esta luminaria sólo deben de ser reemplazadas por un profesional.

#### WARNING

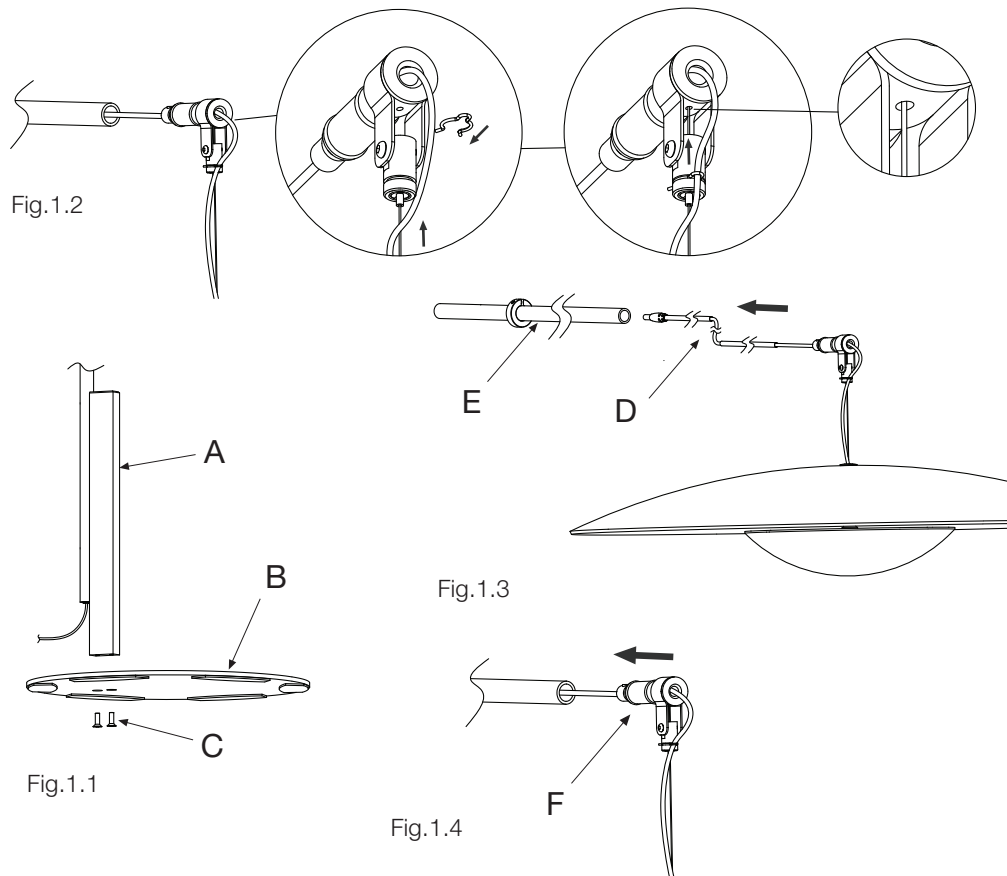
1. It is recommended that a professional electrician be responsible for installing the light.
2. Disconnect power supply before installation.
3. If the wire or flexible cord is damaged, it must only be changed by the manufacturer, their Service Dept. or qualified personnel in order to avoid risk.
4. The light source contained in this luminaire shall only be replaced by the manufacturer or his service agent or a similar qualified person.
5. To clean the luminaire use a soft damp cloth with soap or neutral detergent. Do not use alcohol or other solvents.
6. The light source and control gear contained in this luminaire shall only be replaced by a qualified person.

#### ATTENTION

1. Il est recommandé de faire exécuter l'installation par un professionnel.
2. Débranchez la connexion au réseau avant toute manipulation.
3. Si le câble flexible ou fil du luminaire est endommagé, il conviendra de faire appel au fabricant, à son service technique ou encore à une personne qualifiée pour le remplacer et éviter ainsi tout risque fâcheux.
4. La source de lumière contenue dans ce luminaire doit être remplacée uniquement par le fabricant ou son agent de maintenance, ou par une personne de qualification similaire.
5. Pour nettoyer le luminaire, nous vous recommandons d'utiliser un chiffon doux humidifié d'eau et de détergent neutre, le cas échéant. N'utilisez pas d'alcool ni d'autres types de dissolvants.
6. La source lumineuse et ses mécanismes de contrôle contenus dans ce luminaire ne doivent être remplacés que par un professionnel.

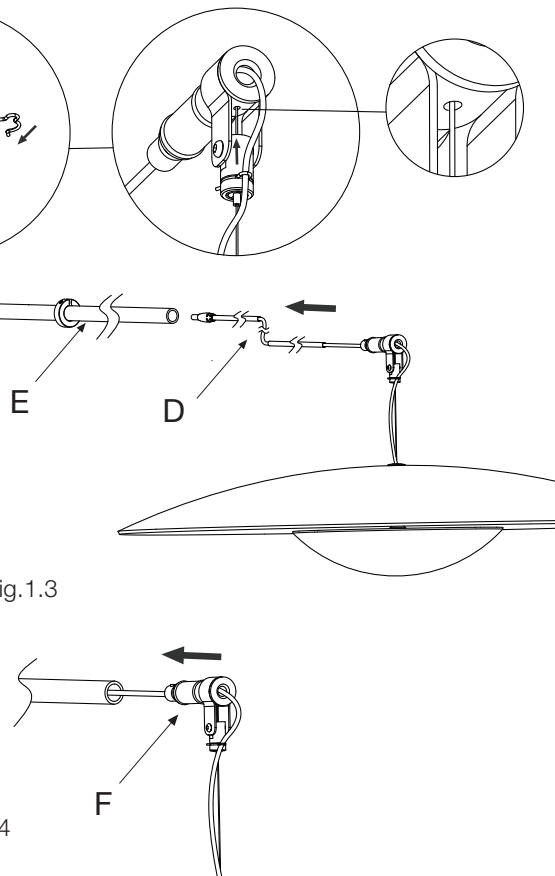
#### HINWEISE

1. Wir empfehlen, die Installation von einem Fachmann vornehmen zu lassen.
2. Unterbrechen Sie die Verbindung zum Netz vor Beginn der Arbeit.
3. Wird das Kabel der Leuchte beschädigt, darf dieses nur durch den Hersteller, dessen technischen Service, oder eine entsprechend qualifizierte Person ausgetauscht werden, um eventuelle Risiken zu vermeiden.
4. Die Lichtquelle dieses Geräts darf nur vom Hersteller oder einem Vertreter oder einer anderen qualifizierten Person ersetzt werden.
5. Zur Reinigung der Leuchte empfiehlt es sich, ein weiches Tuch zu verwenden und dieses, falls nötig, mit Wasser und einem neutralen Reiniger zu befeuchten. Alkohol oder Lösungsmittel sind zur Reinigung nicht geeignet.
6. Das Leuchtmittel und die Kontrollmechanismen dieser Leuchte dürfen nur von einem Fachmann ausgetauscht werden.



- 1.1. Fijar el tubo (A) en la base (B) utilizando los tornillos suministrados (C).
- 1.2. Pasar el cable eléctrico por dentro de la pinza. Pasar el cable de acero a través del suspensor y del agujero.
- 1.3. Introducir el cable (D) en el brazo (E) hasta que el conector salga por el otro extremo del tubo.
- 1.4. Insertar el soporte (F) de la pantalla presionando y girando hasta que quede completamente fijo.

- 1.1. Attach the tube (A) to the base (B), using the screws provided (C).
- 1.2. Pass the electric cable inside the clamp. Pass the steel cable through the hanger and hole.
- 1.3. Feed the power wire (D) down the arm (E), until the push-fit connector appears at the other end.
- 1.4. Insert the shade support (F) by pushing and twisting until it is fully engaged.



- 1.1. Fixer le tube (A) à la base (B) à l'aide des vis fournies (C).
- 1.2. Faites passer le câble électrique à l'intérieur de la pince. Faites passer le câble d'acier à travers cintre et trou.
- 1.3. Insérer le câble (D) dans le bras (E) jusqu'à ce que le connecteur sorte à l'autre extrémité du tube.
- 1.3. Insérer le support (F) de l'écran en appuyant et en tournant jusqu'à ce qu'il soit complètement fixé.

- 1.1. Befestigen Sie das Rohr (A) am Sockel (B), indem Sie die mitgelieferte Schrauben (C) benutzen.
- 1.2. Führen Sie das Kabel in die Klemme. Führen Sie das Stahlkabel durch die Kleiderbügel und Loch.
- 1.3. Führen Sie das Kabel (D) durch den Arm (E), bis der Anschluss an der anderen Seite des Rohr herauskommt.
- 1.4. Drücken und drehen Sie die Halterung (F) des Lampenschirms, bis er komplett fixiert wurde.

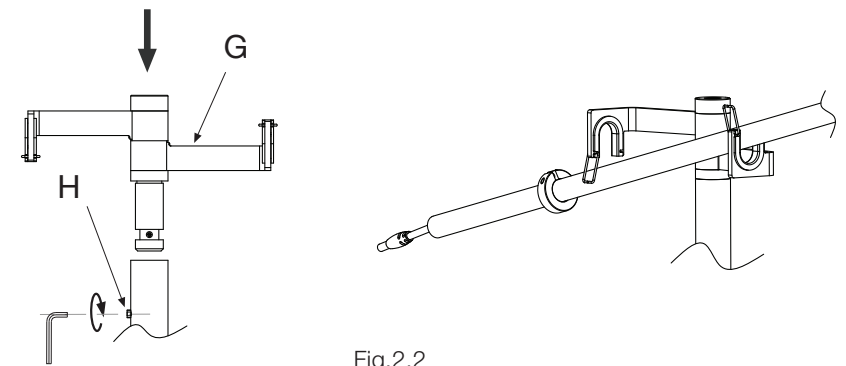


Fig.2.1

Fig.2.2

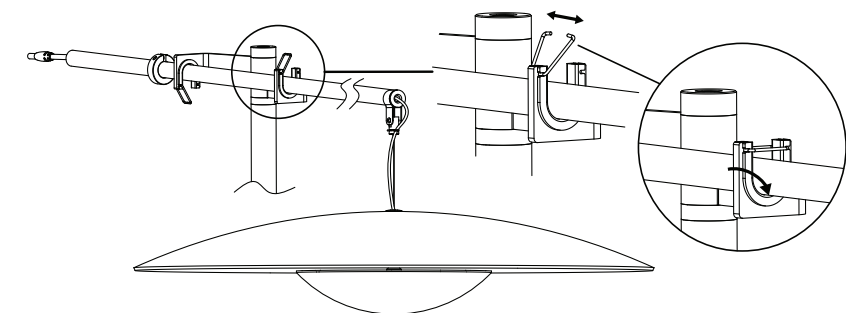


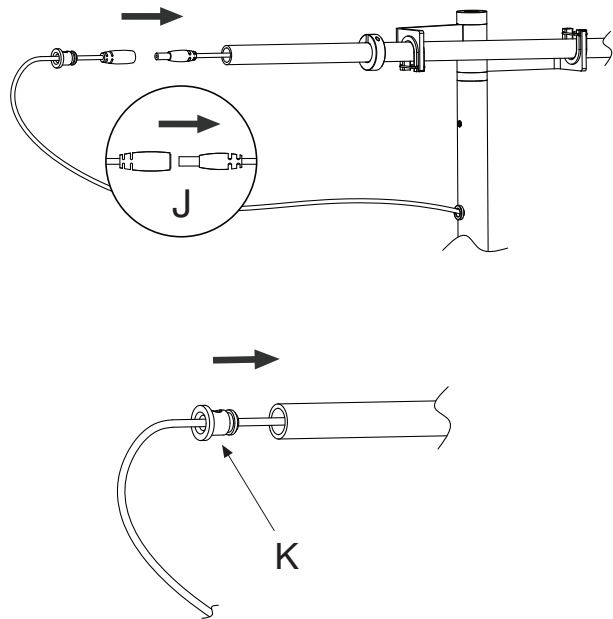
Fig.2.3

- 2.1. Colocar el soporte (G) tal y como muestra la figura y asegurarlo atornillando el prisionero (H). ATENCIÓN!: Evitar roscar el prisionero en exceso. Fijar el prisionero de forma que el soporte quede sujeto pero que permita la rotación sobre el eje.
- 2.2. Posicionar el brazo en el soporte (G) tal y como muestra la figura 2.2.
- 2.3. Asegurar el brazo mediante los cierres (I) tal y como muestra la figura 2.3.

- 2.1. Place the bracket (G), as shown in Fig. 3, and secure it by tightening the small screw (H). WARNING!: Do not tighten the small screw in excess. The small screw must be fixed in the way that the bracket remain tightened but just enough to allow the rotation through the axis.
- 2.2. Place the arm in the bracket (G), as shown in Fig. 2.2.
- 2.3. Fasten the arm in place by means of the wire ties (I) as shown in Fig. 2.3.

- 2.1. Placer le support (G) comme indiqué sur la figure et le fixer en vissant le goujon (H). ATTENTION ! Éviter de visser trop fortement le goujon. Fixer le goujon de sorte que le support soit maintenu mais qu'il permette une rotation sur l'axe.
- 2.2. Positionner le bras sur le support (G) comme indiqué sur la figure 2.2.
- 2.3. Fixer le bras à l'aide des verrous (I) comme indiqué à la figure 2.3.

- 2.1. Befestigen Sie die Halterung (G) so wie auf der Abbildung gezeigt, sodass die Stellschraube korrekt verschraubt wird. ACHTUNG: Vermeiden Sie die Abnutzung des Gewindes der Stellschraube. Fixieren Sie die Stellschraube, sodass die Halterung fest ist, aber eine Rotation um die Achse möglich ist.
- 2.2. Positionieren Sie den Arm an der Halterung (G), so wie es auf Abbildung 2.2 beschrieben wird.
- 2.3. Sichern Sie den Arm mit den Drahtbindern, so wie es auf Abbildung 2.3 beschrieben wird.

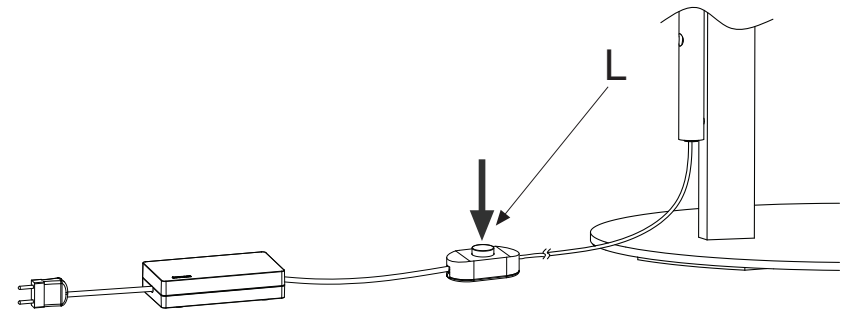


3. Conectar los conectores (J) e insertar el pasacables (K) en la parte posterior del brazo presionando y girando hasta que quede completamente fijo.

3. Join the connectors (J) and push the grommet (K) into the rear of the arm, fully engaging it by twisting.

3. Brancher les connecteurs (J) et insérer le serre-câble (K) à l'arrière du bras, en appuyant dessus et en le tournant jusqu'à ce qu'il soit complètement fixé.

3. Verbinden Sie die Anschlüsse (J) und führen Sie die Kabeltülle (K) in den hinteren Teil des Arms ein und drücken und drehen Sie sie, bis sie komplett fixiert ist.



4. **Ginger XXL60:** Encender, apagar y regular la luminaria presionando el pulsador (L).

4. **Ginger XXL60:** Use the foot switch (L) to switch the light on and off, as well as controlling the strength of the beam.

4. **Ginger XXL60:** Allumer, éteindre et régler le luminaire en appuyant sur le bouton (L).

4. **Ginger XXL60:** Sie können die Lampe einschalten, ausschalten und das Licht regulieren, indem Sie den Schalter (L) drücken.

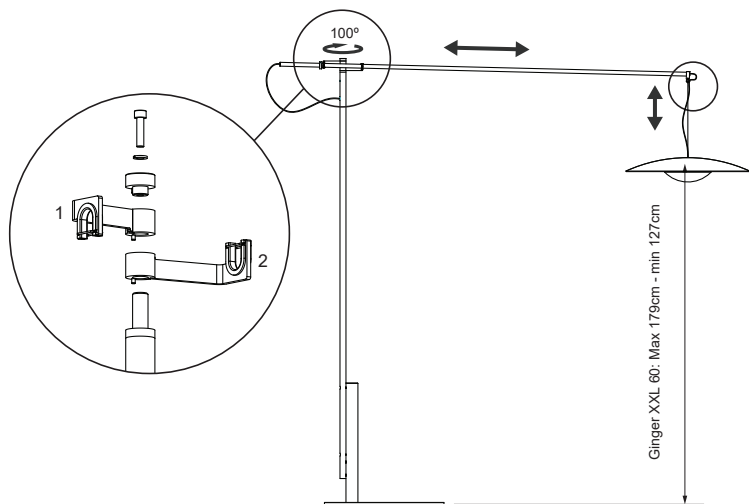
# MOVIMIENTOS GINGER XXL 60

## RANGE OF MOVEMENT GINGER XXL 60

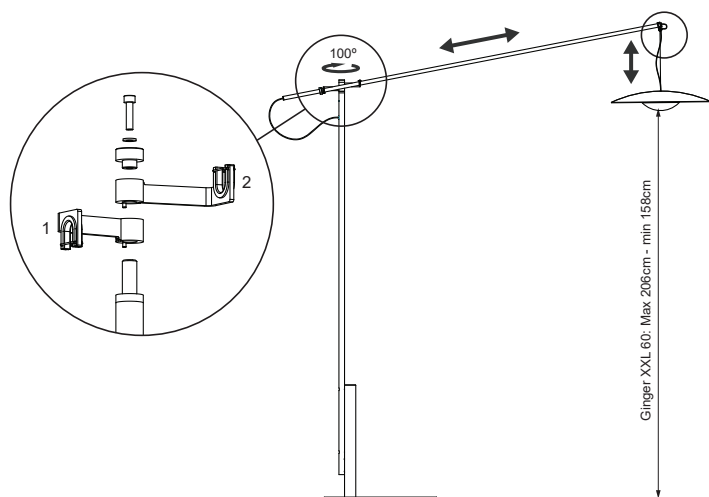
### MOUVEMENTS GINGER XXL 60

### BEWEGUNGEN DER GINGER XXL 60

Opción 1 (por defecto) / Option 1 (pre-set)



Opción 2 (opcional) / Option 2 (optional)



#### Datos Técnicos

Luminaria para uso interior  
Factor de Potencia: 0,95  
Lámpara a utilizar:  
Ginger XXL 60  
LED SMD 25,5W (incluido)

#### Technical Data

Light fitting for indoor use only  
Power Factor: 0,95  
Bulb to be used:  
Ginger XXL 60  
LED SMD 25,5W (included)

#### Données techniques

Luminaire intérieur.  
Facteur de puissance : 0,95  
Ampoule :  
Ginger XXL 60  
LED SMD 25,5W (inclus)

#### Technische Daten

Leuchte für den Innenraum.  
Leistungsfaktor: 0,95  
Empfohlenes Leuchtmittel:  
Ginger XXL 60  
LED SMD 25,5W (inbegriffen)



- Aislamiento básico más aislamiento reforzado. Toma de tierra: excluida.
- Basic insulation plus second insulation or both replaced by reinforced insulation. Earthing: excluded.
- Isolation de base + isolation renforcée. Prise de terre : exclue.
- Grundisolierung plus verstärkte Isolierung. Erdung: Exklusive.
- Este símbolo en su equipo o embalaje indica que el presente producto no puede ser tratado como residuo doméstico normal, sino que debe entregarse en el correspondiente punto de recogida de equipos eléctricos y electrónicos. Para recibir información detallada sobre el reciclaje de este producto, por favor, contacte con su ayuntamiento, su punto de recogida más cercano o el distribuidor donde adquirió el producto.
- This symbol on the product or its packaging indicates that it must not be treated as household waste. It should, in fact, be handed in at a recognised collection point for recycling electrical and electronic equipment. For more detailed information about the recycling of this product, please contact your local city office, your household waste disposal service or the shop where you purchased the product.
- Le symbole représenté sur l'appareil ou l'emballage signifie que le produit ne peut être traité comme un déchet domestique normal, et doit par conséquent être déposé dans un point de collecte réservé aux appareils électriques et électroniques. Pour en savoir plus sur le recyclage de ce produit, veuillez vous adresser auprès de votre mairie, afin de connaître le point de collecte le plus proche, ou contacter le distributeur qui vous a vendu le produit.
- Dieses Symbol auf dem Produkt oder der Verpackung zeigt an, dass diese nicht als normaler Hausmüll behandelt werden dürfen, sondern den entsprechenden Stellen für Sondermüll zugeführt werden müssen. Für weitere Informationen zum Thema Sondermüll wenden Sie sich bitte an Ihre Stadtverwaltung, die nächste Annahmestelle oder den Händler, bei dem Sie das Produkt erworben haben.

#### Dimmer

- Dimmer de pie con encendido o apagado progresivo.
- Foot-operated progressive in-line dimmer.
- Dimmer à pied avec allumage ou extinction progressive.
- Stufenloser Fussdimmer.

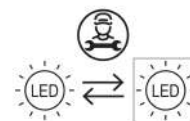
230 V - 50 Hz

Este producto contiene una fuente luminosa de la clase de eficiencia energética E

This product contains a light source of energy efficiency class E

Ce produit contient une source lumineuse de classe d'efficacité énergétique E

Dieses Produkt enthält eine Lichtquelle der Energieeffizienzklasse E



**marset** **CE**