

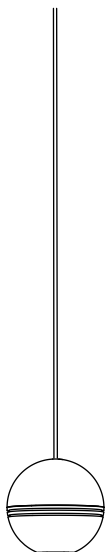
GROOVE

DESIGN BY DT STUDIO

CODES

297. 01 - 02 - 03

294. 13 - 14



IL FANALE



IT ISTRUZIONI DI INSTALLAZIONE ED IMPIEGO

EN INSTALLATION AND USE INSTRUCTIONS

CODES
297.01 - 297.02 - 297.03



LED 6W

2700K

750lm

CRI 90

700 mA - 9 V

IP 20

IT



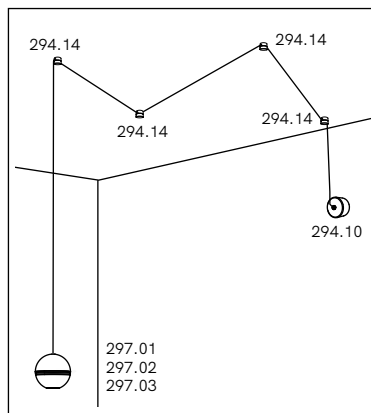
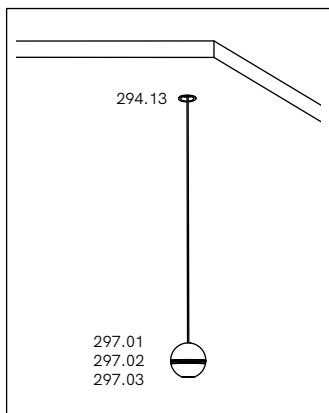
ATTENZIONE! - Prima di installare o fare manutenzione al prodotto è necessario visionare le **Avvertenze generali** utilizzando il **QR code** in copertina.

EN



WARNING! - Before installing or maintaining the product it is necessary to read the **General Warnings** using the **QR code** on the cover.

1





IT



ATTENZIONE!

- Collegamento elettrico con alimentatore per 1 sospensione (cod.ALI0019): **IMPORTANTE! NON INVERTIRE** la polarità dei cavi.
- Collegamento elettrico con alimentatore per 2-6 sospensioni (cod.ALI0020): è necessario fare il **COLLEGAMENTO IN SERIE (NON IN PARALLELO)**.

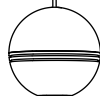
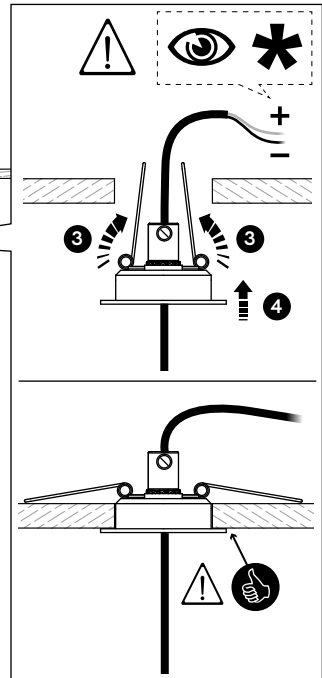
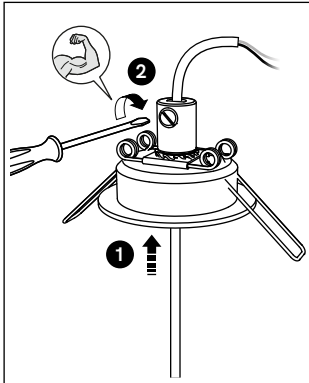
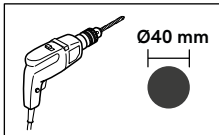
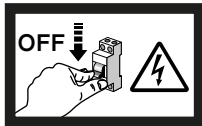


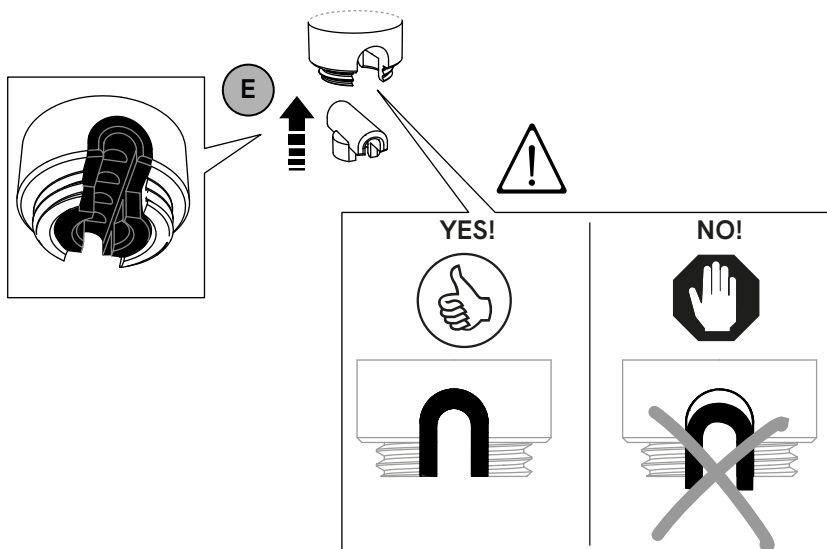
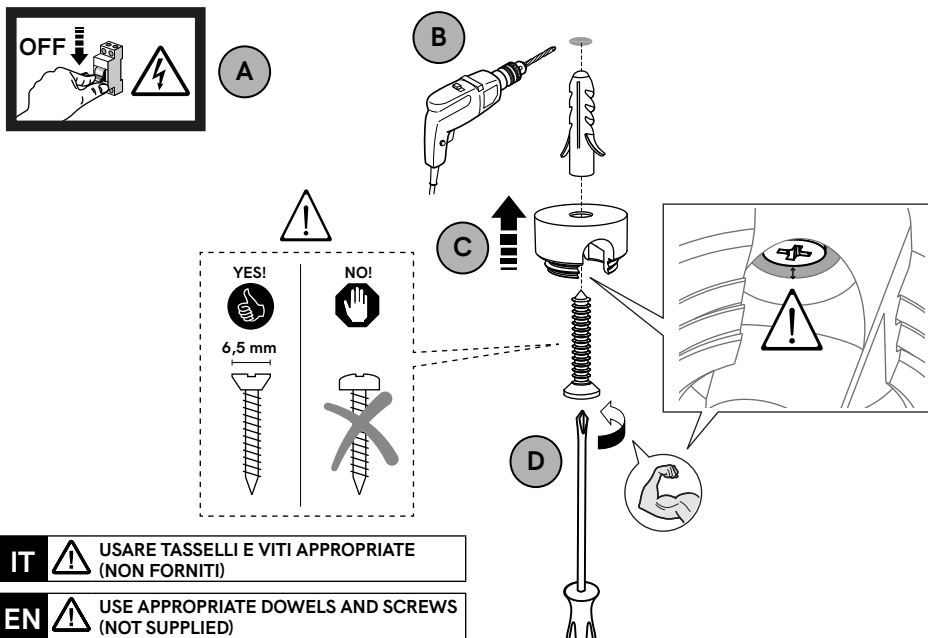
EN

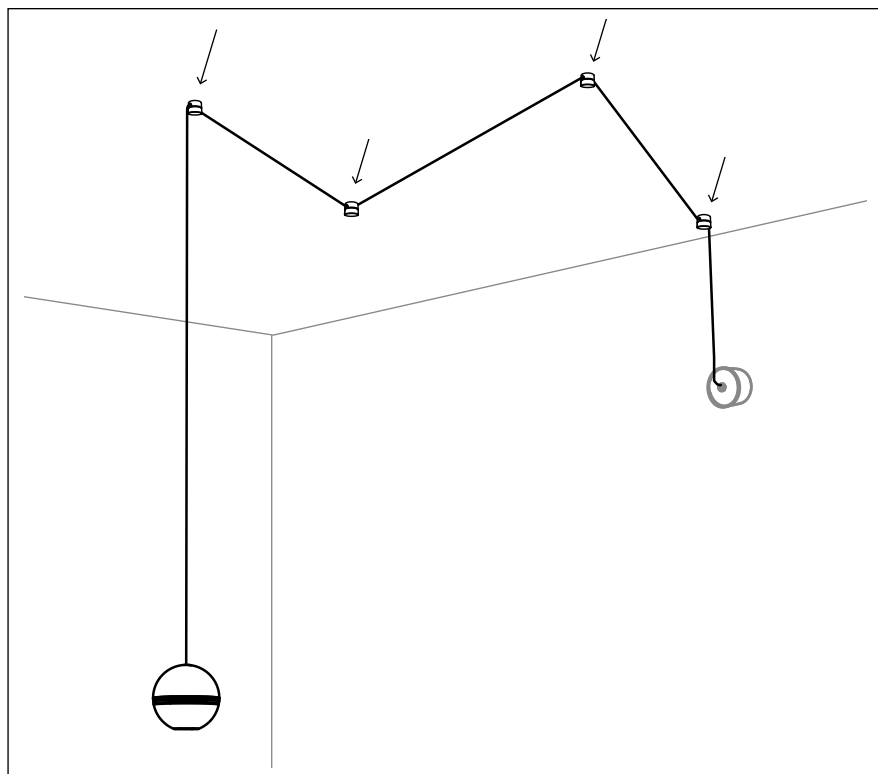
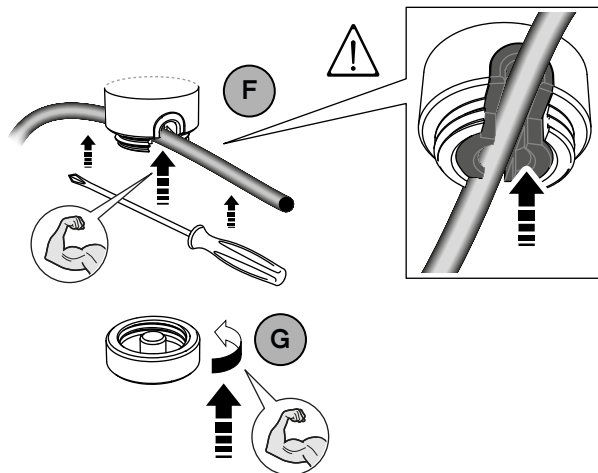


WARNING!

- Electrical connection with driver for 1 suspension (code ALI0019): **IMPORTANT! DO NOT REVERSE** the polarity of the cables.
- Electrical connection with driver for 2-6 suspensions (code ALI0020): it is necessary to connect **IN SERIES (NOT IN PARALLEL)**.







IL FANALE

Il Fanale Group S.r.l.

Via Olivo Bredariol, 15

31048 San Biagio di Callalta (TV) Italy

info@ilfanale.com

T +39 0422 895200

ilfanale.com