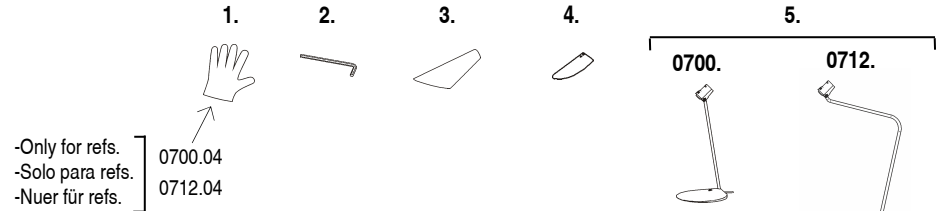


SUPPLIED MATERIAL

MATERIAL SUMINISTRADO

GELIEFERTES MATERIAL



	0700	0712
1 Gloves / Guantes / Handschuhe	1 un.	1 un.
2 Allen key / Llave allen / Imbußschlüssel	1 un.	1 un.
3 Shade / Pantalla / Schirm	1 un.	1 un.
4 Reflector / Reflector / Reflektor	1 un.	1 un.
5 Lighting fixture / Estructura luminaria / Leuchten-Struktur	1 un.	1 un.

TECHNICAL SPECIFICATIONS

ESPECIFICACIONES TÉCNICAS

TECHNISCHE DATEN

0700. Net Weight / Peso Neto / Netto-Gewicht 3,2 Kg	1 x LED STAR CLASSIC P40 E14 230V 6W. Option / Opción / Option 1 x COMPACT FLUORESCENT E14 230V 15W. Max. (MEGAMAN LILIPUT PLUS o similar) Option / Opción / Option 1 x E14 230V 46W. Eco Max.	~ 50 Hz
0712. Net Weight / Peso Neto / Netto-Gewicht 11,8 Kg	1 x LED STAR CLASSIC P40 E14 230V 6W. Option / Opción / Option 1 x COMPACT FLUORESCENT E14 230V 15W. Max. (MEGAMAN LILIPUT PLUS o similar) Option / Opción / Option 1 x E14 230V 46W. Eco Max.	~ 50 Hz

- Class I. Product with an additional protection cable (grounds).
Clase I. Aparato con un cable protector adicional (toma de tierra).
Klasse I. Apparat mit zusätzlichen Schutzleiter (Erdkabel).
- Product protected against solid object as big as or bigger than 12 mm. No protection against water.
Producto protegido contra la penetración de cuerpos sólidos de tamaño igual o superior a 12 mm. Sin protección al agua.
Produkt ist geschützt gegen das Eindringen von Fremdkörpern >12mm. Kein Schutz gegen Eindringen von Wasser.
- Product that CAN be in contact with normally-flammable materials (wood or others).
Está permitido que el producto marcado con este símbolo esté en contacto con materiales normalmente inflamables (maderas u otros).
Es ist erlaubt Produkte mit diesem Etikett auf normal entflammbaren Oberflächen (Holz usw.) zu montieren.
- Alternating current
Corriente alterna
Wechselstrom

Caution / Precaución / Vorsicht

EN

Before assembling and installing this product, carefully read the following:

- Always use the recommended bulb
- If the steel cable or the power cord of this lamp is damaged, it must be replaced only by the manufacturer or their technical service or by a person capacitated to this effect to avoid any risk.
- This lamp is for indoor use only, excluding bathrooms or any type of humid surface.
- We recommend reading the manual before installing the lamp. Keep these instructions for future reference.
- Use these gloves to touch the lamp during the installation to avoid smudges and dirt on its surface.

ES

Antes de proceder al montaje e instalación de esta luminaria, leer detenidamente las siguientes consideraciones.

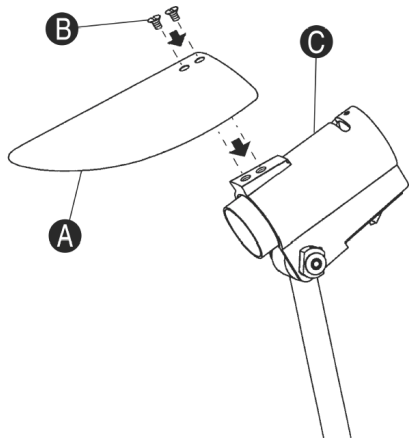
- Utilizar siempre la bombilla recomendada.
- Si el cable flexible o cordón de esta luminaria está dañado, deberá sustituirse exclusivamente por el fabricante o su servicio técnico, o por una persona con cualificación equivalente con objeto de evitar cualquier riesgo
- Esta luminaria es apta únicamente para su uso en interior, excepto en baños o cualquier tipo de superficie húmeda.
- Recomendamos leer el manual antes de iniciar la instalación de la luminaria. Guardar estas instrucciones para futuras consultas.
- Utilice estos guantes para manipular la luminaria durante el montaje y evitar un posible trasvase de suciedad de sus manos.

D

Bevor Sie mit der Montage dieser Leuchte beginnen, sollten Sie die folgenden Hinweise in aller Ruhe lesen und berücksichtigen.

- Benutzen Sie immer das empfohlene Leuchtmittel.
- Wenn das Kabel dieser Leuchte beschädigt werden sollte, muss es ausgetauscht werden. Dies darf ausschließlich nur durch den Fabrikanten, seinem Kundendienst oder einer hierfür qualifizierten Person geschehen, um jegliche Gefahr ausschließen zu können.
- Diese Leuchte ist ausschließlich für den Gebrauch im Innenbereich vorgesehen, außer Bädern oder anderen Feuchträumen.
- Wir empfehlen vor Montagebeginn die Anleitung zu lesen. Bewahren Sie die Anleitung für etwaige zukünftige Fragen auf.
- Benutzen Sie diese Handschuhe während der Montage, um keinen Schmutz der Hände auf die Leuchte zu übertragen.

1

**EN**

1. Install the reflector (A) using the two screws (B) that were removed from the body (C).
2. Install the shade (D) on the body (C) as shown by the arrow, so that the rib on the body slides completely into the slot on the shade (see X detail).
3. Tighten the inner peg (E) using the supplied Allen key. In this way the shade will be fixed in place.

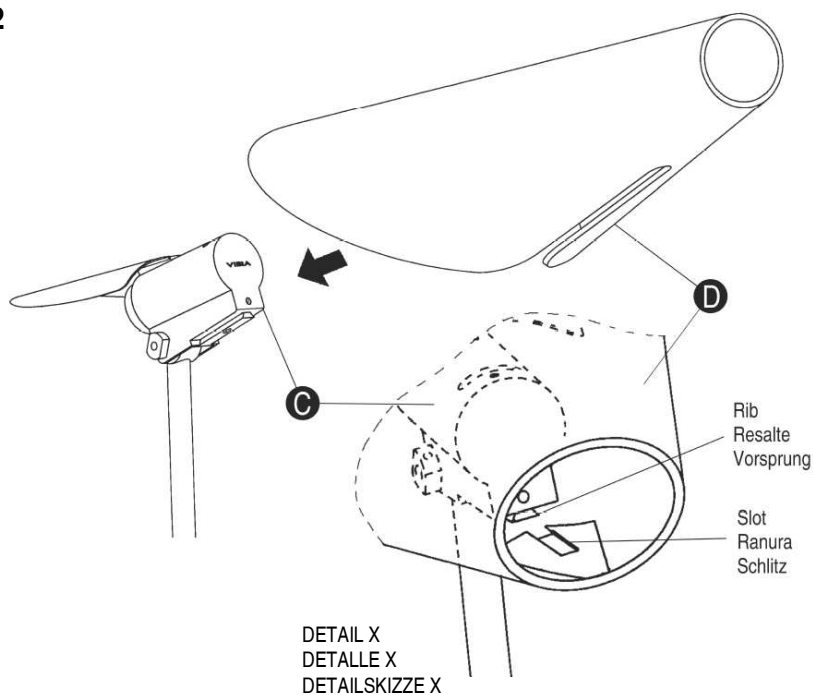
ES

1. Fijar el reflector (A) con los dos tornillos (B) que previamente se habrán desmontado del cuerpo (C).
2. Montar la pantalla (D) en el cuerpo (C) según indica la flecha, de forma que el resalte del cuerpo se introduzca completamente hasta hacer tope en la ranura de la pantalla, (ver detalle X).
3. Apretar la espiga interior (E), que está montada, con la llave suministrada hasta hacer tope. De esta forma queda completamente fijada la pantalla.

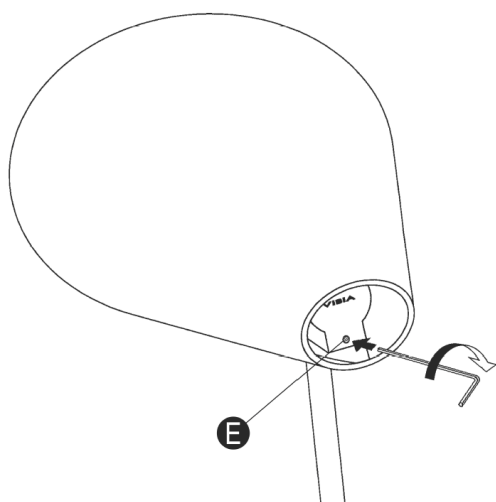
D

1. Befestigen Sie den Reflektor (A) mit den beiden Schrauben (B), die zuvor vom Lampenkörper (C) abgeschraubt wurden.
2. Bringen Sie den Schirm (D) am Lampenkörper (C) in Pfeilrichtung an, so dass der Vorsprung des Lampenkörpers vollständig eingeführt wird, bis er in den Schlitz des Schirms einrastet (siehe Ausschnitt X).
3. Ziehen Sie die innere Stiftschraube (E) mit dem mitgelieferten Schlüssel bis zum Anschlag fest. Nun ist der Schirm vollständig befestigt.

2



3

**Maintenance / Mantenimiento / Instandhaltung****EN** -Use a slightly-wet cotton cloth for cleaning.

-In case of malfunction or damage, please contact the retailer who sold the lamp.

ES -Para limpiar la luminaria, usar un paño de algodón ligeramente humedecido en agua.

-En caso de avería o incidente con la luminaria, contactar directamente con el establecimiento en que se adquirió.

D -Zur Reinigung der Leuchte nutzen Sie einen leicht angefeuchteten Baumwoll-Lappen.

-Im Falle des Ausfalls oder einer Fehlfunktion der Leuchte setzen Sie sich direkt mit dem Unternehmen in Verbindung bei dem Sie die Leuchte bezogen haben.