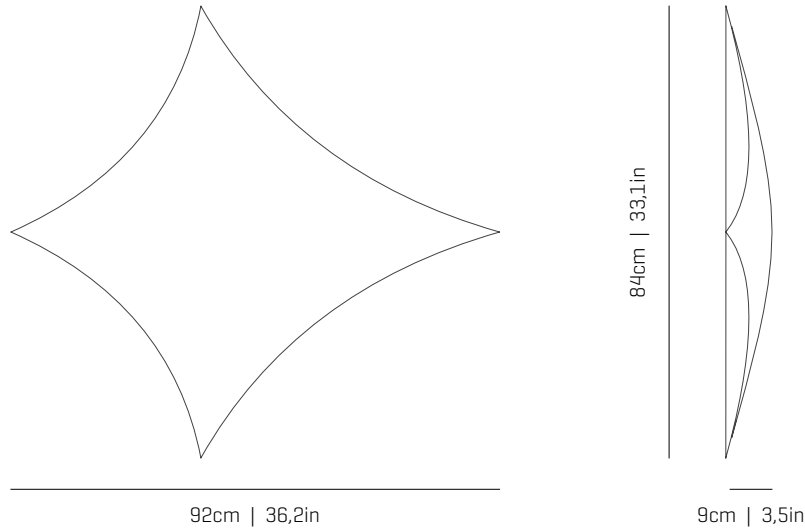


# a

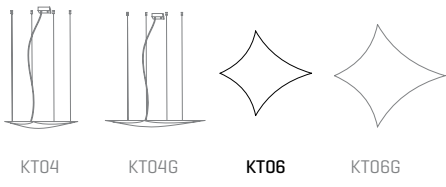
## emotional light

kite collection

LED



ref. KT06-LD



### MATERIALS & COMPONENTS | MATERIALES & COMPONENTES

#### LAMPSHADE | TULIPA

Painted stainless steel | One color to choose  
Acero inoxidable pintado | Un color a elegir



BL

G

CUSTOM  
COLOR

#### LIGHT SOURCE BUILT IN

FUENTE DE LUZ INCLUIDA

##### 230V - 50Hz

□□□□ 17W 2700K 3636lm built-in  
upon request 3000K 3780lm

Dimming system: PHASE CUT  
upon request DALI/ Switch DIM

##### 120V - 60Hz

□□□□ 17W 2700K 3636lm built-in  
upon request 3000K 3780lm

Dimming system: PHASE CONTROL & 0-10V  
[only 120Vac TRIAC Dimmers]

#### ENERGY EFFICIENCY

EFICIENCIA ENERGÉTICA

This product contains a light source of energy efficiency class C  
Este producto contiene una fuente luminosa de la clase de eficiencia energética C

### OTHER DATA | OTROS DATOS

#### NET WEIGHT | PESO NETO

8,5kg | 18,7lb

#### PACKAGING | EMBALAJE

71x71x15cm | 28x28x5,9in  
9,2kg | 20,3lb

#### ELECTRICAL FEATURES

CARACTERÍSTICAS ELÉCTRICAS



#### CERTIFICATIONS

CERTIFICACIONES



#### SUPPORT | SOPORTE

Stainless steel  
Acero inoxidable

#### MOUNTING OPTIONS

OPCIONES DE INSTALACIÓN

Wall & ceiling lamp  
Aplique & plafón

### Kite

ref. **KT06-LD**

Suitable for indoor use, at 25°C

Apta para uso interior a temperatura ambiente de 25°C

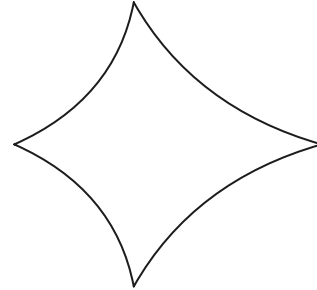
Box contains | Contenido de la caja:

**A** - Lampshade | Tulipa [1]

**B** - Screws | Tornillos [4]

**C** - Wall plugs | Tacos [4]

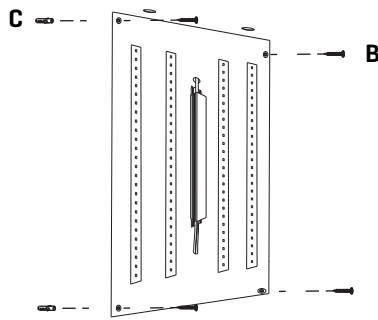
**D** - Frame | Soporte [1]



LED  
PHASE CUT

**SAFETY NOTE: Switch off mains supply before commencing installation**

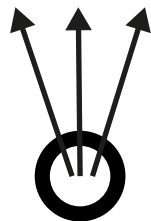
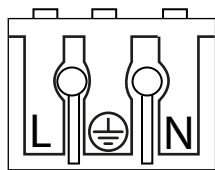
**INDICACIÓN DE SEGURIDAD: Desconecte la alimentación eléctrica antes de empezar con la instalación**



**1**

Drill the holes in the wall, fit the wall plugs into the holes and screw the support.

Realizar los agujeros en la pared, colocar los tacos y atornillar el soporte.



CÓDIGO DE COLORES: FASE (L) - NEGRO O MARRÓN  
NEUTRO (N) - AZUL  
TOMA TIERRA (⊕) - VERDE Y AMARILLO

COLOR CODE: PHASE (L) - BLACK OR BROWN  
NEUTRAL (N) - BLUE  
EARTHING (⊕) - GREEN AND YELLOW

**2**

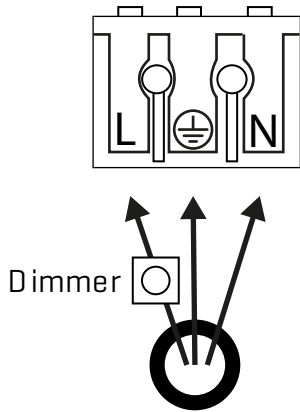
Pass the electric cables to the interior and do the electric connection in the terminal blocks, please following the code os letters and colors indicated.

For a correct connection is important stripping wires correctly with a distance between 8-12mm. Then press the tab opening spring and push the cable slightly.

Passar los cables eléctricos al interior y hacer la conexión eléctrica en la ficha de conexiones, siguiendo el código de letras y colores indicado.

Para una correcta conexión es importante pelar los cables correctamente con una distancia entre 8-12mm.

Después presione la pestaña abriendo el resorte y empuje el cable ligeramente.



### 3

This luminaire includes the regulating system by the phase cut, for the power of the reduction of luminous flux, carries out the connection in the manner indicated in this step.

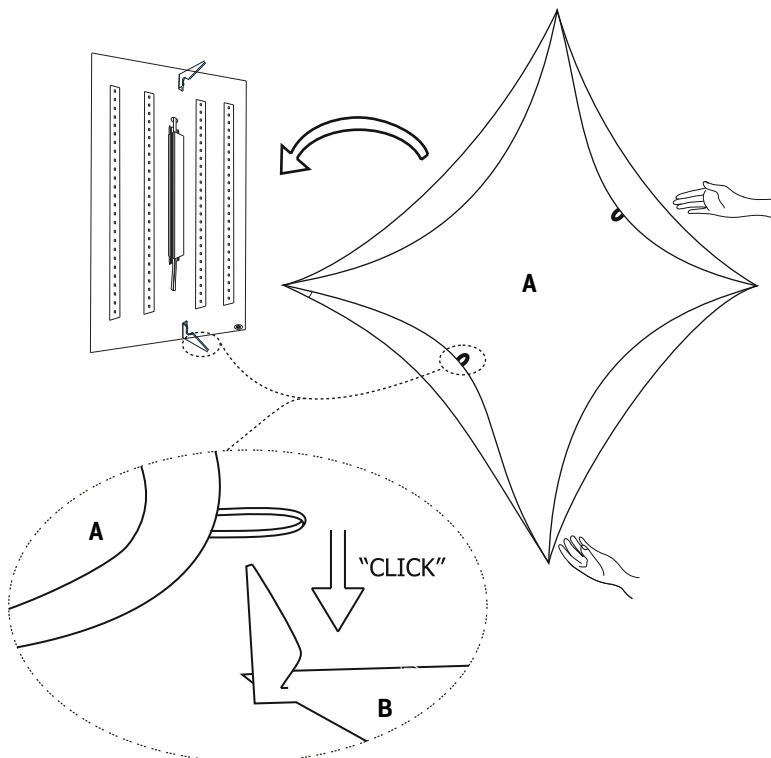
Esta luminaria incluye sistema de regulación por corte de fase, para poder obtener una reducción del flujo luminoso, realice el conexionado de la manera indicada en este paso.

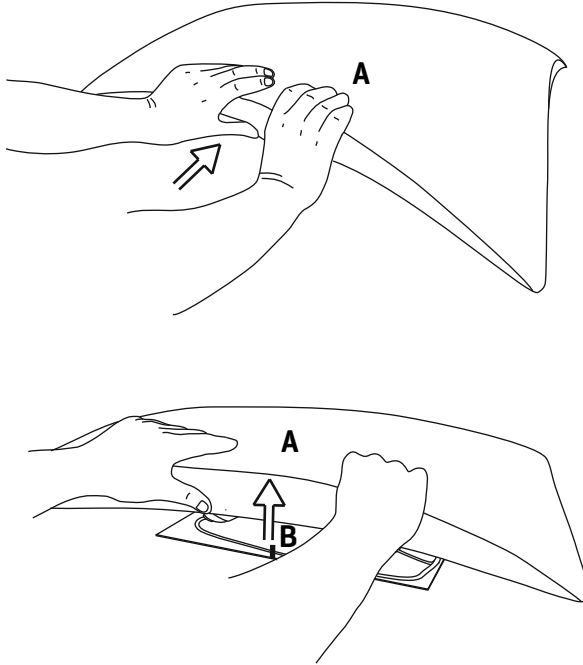
### 4

Position the lampshade on the support, fitting the protrusions of the support in the hooks of the tulip. First hook one of the projections and then carefully fit the opposite side until you hear the "click". Make sure that the tulip is securely fastened on the two hooks.

Posicione la tulipa sobre el soporte, encajando los salientes del soporte en los enganches de la tulipa. Enganche primero uno de los salientes y después con cuidado encaje el lado contrario hasta escuchar el "click".

Asegúrese de que la tulipa está bien sujeta en los dos ganchos.





### 5

To pull the lampshade out, please thrust into the middle and then upwards (in both two coupling areas).

Para sacar la tulipa del soporte, empujar hacia el centro y luego hacia arriba [en las dos zonas de enganche].

### Kite

ref. KT06-LD

Suitable for indoor use, at 25°C

Apta para uso interior a temperatura ambiente de 25°C

Box contains | Contenido de la caja:

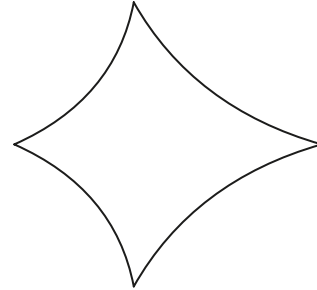
**A** - Lampshade | Tulipa [1]

**B** - Screws | Tornillos [4]

**C** - Wall plugs | Tacos [4]

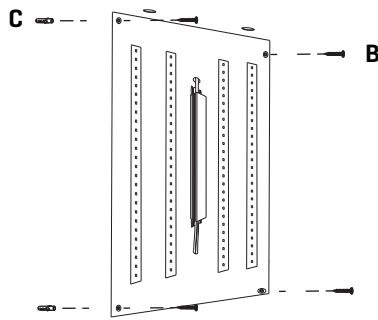
**D** - Frame | Soporte [1]

LED



SAFETY NOTE: Switch off mains supply before commencing installation

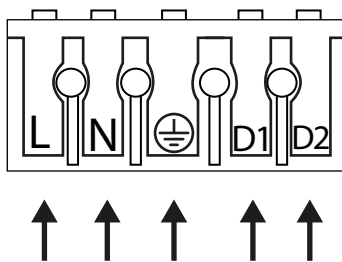
INDICACIÓN DE SEGURIDAD : Desconecte la alimentación eléctrica antes de empezar la instalación



1

Drill the holes in the wall, fit the wall plugs into the holes and screw the support.

Realizar los agujeros en la pared, colocar los tacos y atornillar el soporte.



CÓDIGO DE COLORES: FASE [L] - NEGRO O MARRÓN  
NEUTRO [N] - AZUL  
TOMA TIERRA [⊕] - VERDE Y AMARILLO

REGULACIÓN: NEUTRO [+D1] - AZUL  
PULSADOR/FASE [-D2] - NEGRO O MARRÓN

COLOR CODE: PHASE [L] - BLACK OR BROWN  
NEUTRAL [N] - BLUE  
EARTHING [⊕] - GREEN AND YELLOW

DIMMING: NEUTRAL [+D1] - BLUE  
SWITCH/PHASE [-D2] - BLACK OR BROWN

2

Pass the electric cables to the interior and do the electric connection in the terminal blocks, please following the code os letters and colors indicated.

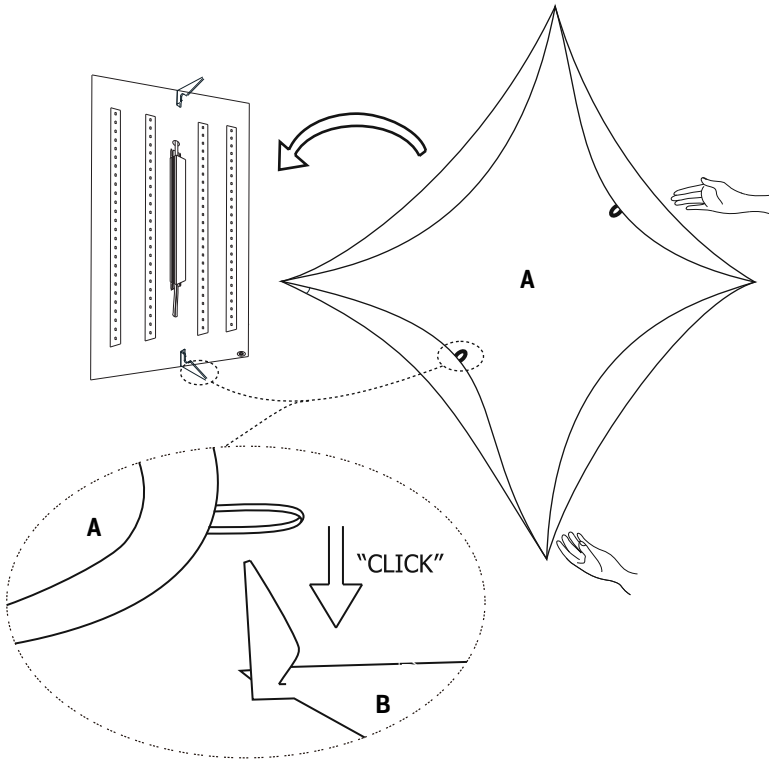
For a correct connection is important stripping wires correctly with a distance between 8-12mm.

Then press the tab opening spring and push the cable slightly.

Pasar los cables eléctricos al interior y hacer la conexión eléctrica en la ficha de conexiones, siguiendo el código de letras y colores indicado.

Para una correcta conexión es importante pelar los cables correctamente con una distancia entre 8-12mm.

Después presione la pestaña abriendo el resorte y empuje el cable ligeramente.

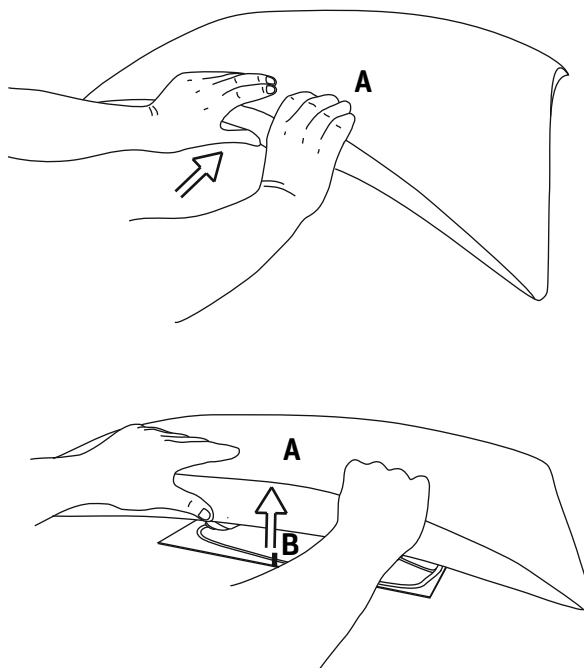


3

Position the lampshade on the support, fitting the protrusions of the support in the hooks of the tulip. First hook one of the projections and then carefully fit the opposite side until you hear the "click". Make sure that the tulip is securely fastened on the two hooks.

Posicione la tulipa sobre el soporte, encajando los salientes del soporte en los enganches de la tulipa. Enganche primero uno de los salientes y después con cuidado encaje el lado contrario hasta escuchar el "click".

Asegúrese de que la tulipa está bien sujeta en los dos ganchos.



4

To pull the lampshade out, please thrust into the middle and then upwards (in both two coupling areas).

Para sacar la tulipa del soporte, empujar hacia el centro y luego hacia arriba (en las dos zonas de enganche).