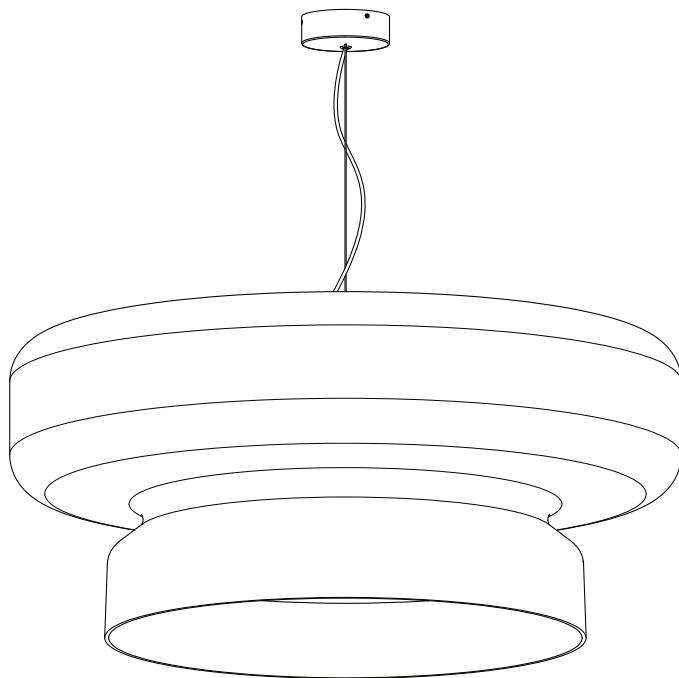


Bohemia

Joan Gaspar

marset



Instrucciones de montaje
Assembly Instructions
Instructions de montage
Montageanleitung

ADVERTENCIAS

1. Se recomienda que la instalación sea realizada por un profesional.
2. Desconectar la conexión a red antes de ser manipulada.
3. Si el cable flexible o cordón de esta luminaria está dañado, deberá sustituirse exclusivamente por el fabricante o su servicio técnico o una persona de cualificación equivalente con objeto de evitar cualquier riesgo.
4. La fuente de luz de esta luminaria debe reemplazarse únicamente por el fabricante, su servicio técnico o persona cualificada equivalente.
5. Para limpiar la luminaria utilizar un paño suave humedecido con agua y detergente neutro si fuera necesario. No utilizar alcohol u otros disolventes.
6. Se recomienda que la instalación sea realizada como mínimo entre dos personas.

WARNING

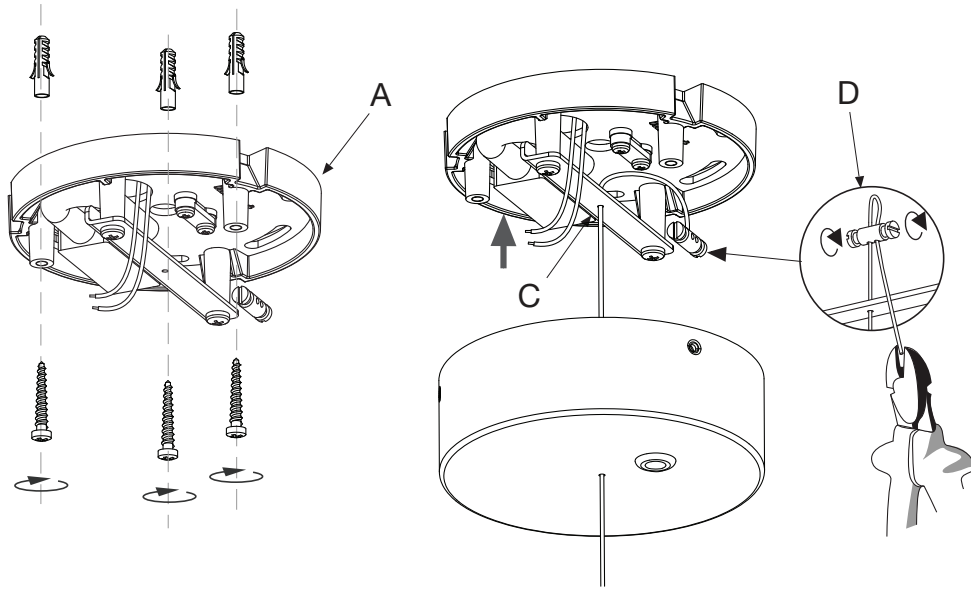
1. It is recommended that a professional electrician be responsible for installing the light.
2. Disconnect power supply before installation.
3. If the wire or flexible cord is damaged, it must only be changed by the manufacturer, their Service Dept. or qualified personnel in order to avoid risk.
4. The light source contained in this luminaire shall only be replaced by the manufacturer or his service agent or a similar qualified person.
5. To clean the luminaire use a soft damp cloth with soap or neutral detergent. Do not use alcohol or other solvents.
6. It is recommended that a minimum of two persons are responsible for installing the light.

ATTENTION

1. Il est recommandé de faire exécuter l'installation par un professionnel.
2. Débranchez la connexion au réseau avant toute manipulation.
3. Si le câble flexible ou fil du luminaire est endommagé, il conviendra de faire appel au fabricant, à son service technique ou encore à une personne qualifiée pour le remplacer et éviter ainsi tout risque fâcheux.
4. La source de lumière contenue dans ce luminaire doit être remplacée uniquement par le fabricant ou son agent de maintenance, ou par une personne de qualification similaire.
5. Pour nettoyer le luminaire, nous vous recommandons d'utiliser un chiffon doux humidifié d'eau et de détergent neutre, le cas échéant. N'utilisez pas d'alcool ni d'autres types de dissolvants.
6. Il est recommandé de faire exécuter l'installation au moins entre deux personnes.

HINWEISE

1. Wir empfehlen, die Installation von einem Fachmann vornehmen zu lassen.
2. Unterbrechen Sie die Verbindung zum Netz vor Beginn der Arbeit.
3. Wird das Kabel der Leuchte beschädigt, darf dieses nur durch den Hersteller, dessen technischen Service, oder eine entsprechend qualifizierte Person ausgetauscht werden, um eventuelle Risiken zu vermeiden.
4. Die Lichtquelle dieses Geräts darf nur vom Hersteller oder einem Vertreter oder einer anderen qualifizierten Person ersetzt werden.
5. Zur Reinigung der Leuchte empfiehlt es sich, ein weiches Tuch zu verwenden und dieses, falls nötig, mit Wasser und einem neutralen Reiniger zu befeuchten. Alkohol oder Lösungsmittel sind zur Reinigung nicht geeignet.
6. Es wird empfohlen, dass mindestens zwei Personen für die Installation der Leuchte verantwortlich sind.

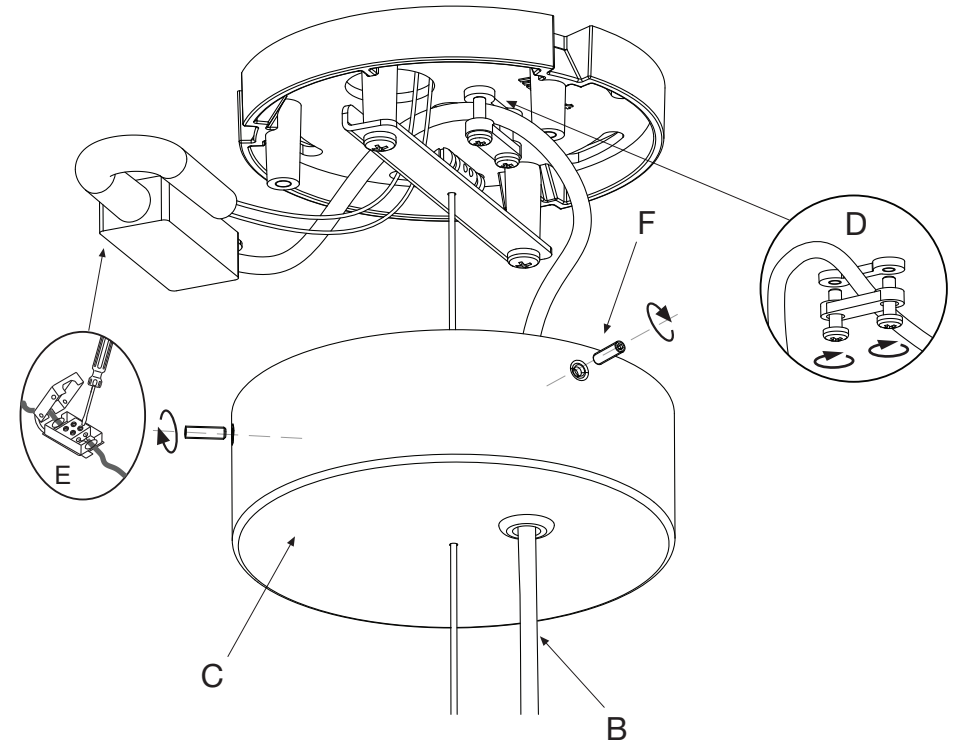


- 1.1. Fijar el soporte (A) en el techo utilizando los tornillos y tacos suministrados, pasando los cables de red por el orificio.
- 1.2. Pasar el cable de acero por el agujero del florón y por el del soporte (C) y asegurarlo con el sujetacables (D) con la medida deseada. Cortar el exceso de cable con unos alicates de corte.

- 1.1. Fix ceiling plate (A) using the plugs and screws provided passing the power cable through the hole.
- 1.2. Feed the steel wire through the hole in the ceiling rose and through the bracket (C) and secure it using the cable clamp (D). Remove any excess wire with wirecutters.

- 1.1. Fixez le support (A) au plafond à l'aide des vis et des chevilles fournies, en faisant passer les câbles du réseau par le trou.
- 1.2. Passez le câble en acier à travers le trou de la rosace et à travers le support (C) et fixez-le à l'aide de l'attache-câble (D) avec la mesure souhaitée. Coupez le câble en acier en excès avec une pince coupante.

- 1.1. Befestigen Sie die Halterung (A) mit den mitgelieferten Schrauben und Dübeln an der Decke und führen Sie die Netzkabel durch die Öffnung.
- 1.2. Führen Sie das Stahlkabel durch die Öffnung der Deckenrosette und durch die Bohrung in der Halterung (C) und befestigen Sie es mit dem Kabelbinder (D) auf der gewünschten Länge. Das überstehende Stahlkabel mit einer Zange abknipfen.

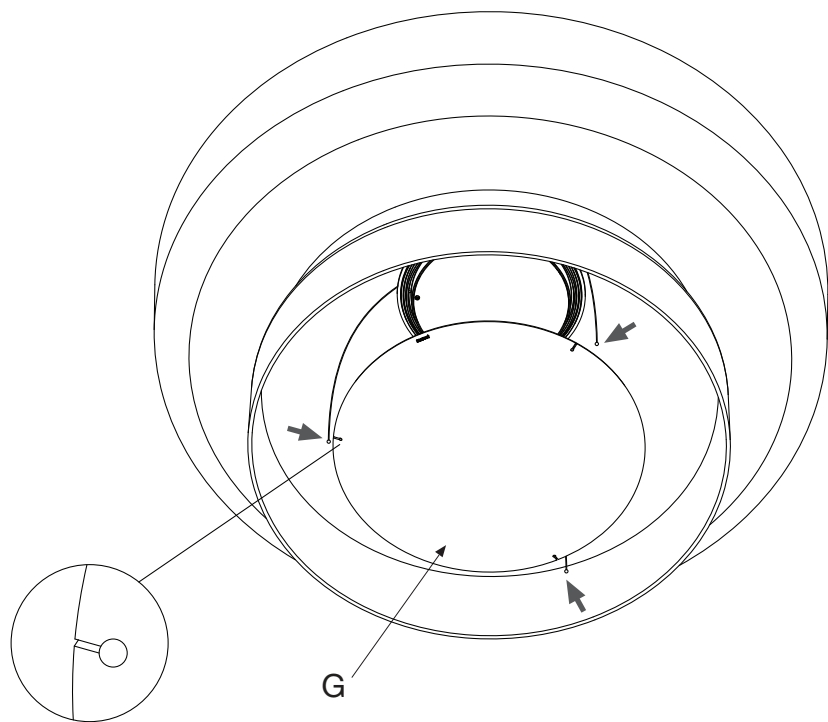


2. Pasar el cable eléctrico (B) por el agujero del florón (C). Asegurarlo con el prensacables (D). Realizar las conexiones eléctricas en la caja de empalmes (E). Fijar el florón (C) utilizando los tornillos suministrados (F).

2. Pass the electrical cable (B) through the hole in the ceiling rose (C). Secure it by means of the cable clamp (D). Make the electrical connections in the junction box (E). Attach the ceiling rose (C) using the screws provided (F).

2. Faites passer le câble électrique (B) à travers le trou de l'auvent (C). Fixez-le avec le presse-étoupe (D). Effectuez les connexions électriques dans la boîte de jonction (E). Fixez l'auvent (C) à l'aide des vis fournies (F).

2. Ziehen Sie das Elektrokabel (B) durch die Öffnung der Rosette (C). Sichern Sie es mit der Kabelpresse (D). Nehmen Sie die elektrischen Anschlüsse an der Anschlussdose (E) vor. Befestigen Sie die Rosette (C) mit den mitgelieferten Schrauben (F).



3. Fijar la pieza (G) encajando los 3 cables de acero en las ranuras.

3. Attach part (G) by fitting the 3 steel cables into the slots.

3. Fixez la pièce (G) en plaçant les 3 extrémités des câbles dans les rainures.

3. Das Teil (G) befestigen, indem die 3 Stahlkabel in die Schlitz eingehängt werden.

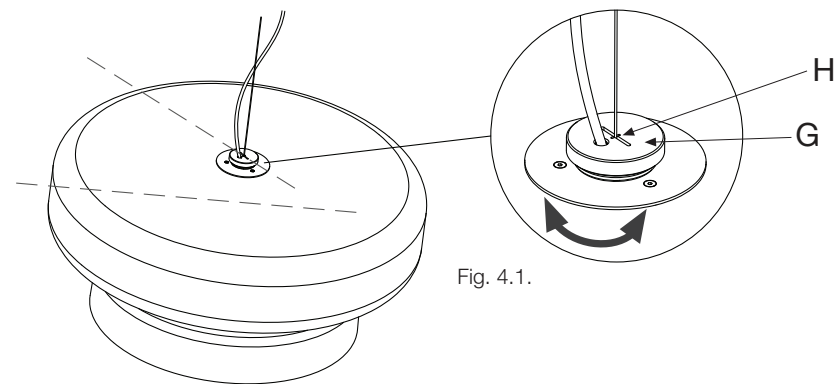


Fig. 4.1.

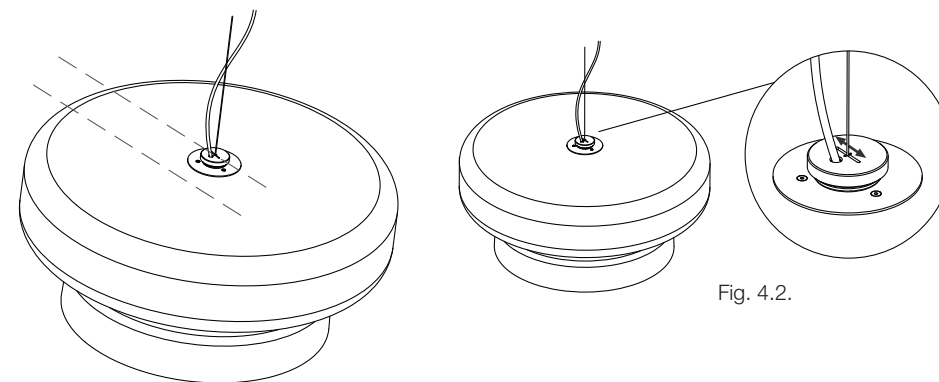


Fig. 4.2.

NIVELACIÓN

4.1. Para nivelar la pantalla, primero situar el cable de acero en el punto medio de la ranura (H). Rotar la pieza (G) para que el eje (H) coincida con la dirección de desnivel de la primera.

4.2. Desplazar el cable de acero hasta tener la pantalla nivelada.

LEVELING

4.1. In order to level the shade, place the steel wire at the midpoint of the groove (H). Rotate the part (G) so that the shaft (H) coincides with the slope direction of the first one.

4.2. Slide the steel wire to get the shade straighten.

NIVELLEMENT

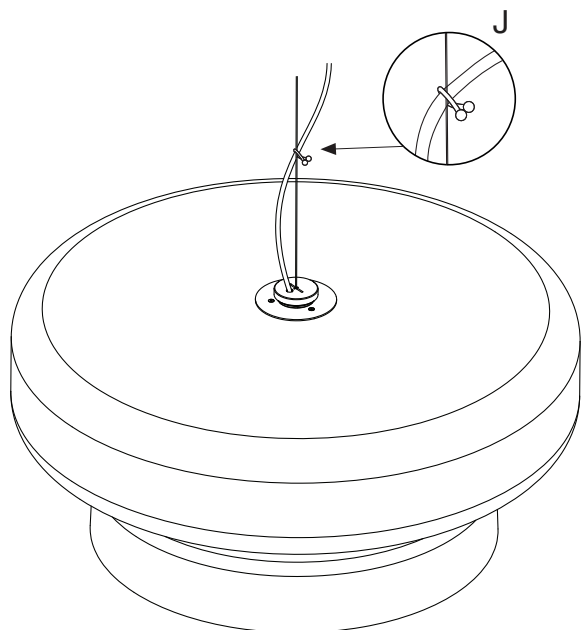
4.1. Pour mettre l'écran à niveau, placez tout d'abord le câble d'acier au milieu de la rainure (H). Tournez d'abord la pièce (G) de sorte que rainure crantée (H) corresponde à la direction verticale de la première.

4.2. Déplacez le câble en acier jusqu'à ce que l'écran soit nivelé.

NIVELLIEREN

4.1. Um die Höhe des Lampenschirms zu verstellen, positionieren Sie zunächst das Stahlkabel in die Mitte der Kerbnut (H). Drehen Sie zuerst das Teil (G) so, dass der Kerbnut (H) mit der Richtung der Unebenheit des ersten übereinstimmt.

4.2. Bewegen Sie das Stahlkabel so lange, bis der Lampenschirm waagrecht ist.



5.2. Colocar la abrazadera (J) para fijar el cable eléctrico con el cable de acero.

5.2. Add the twist lock (J) to join the electrical cord and the steel wire.

5.2. Placez la pince (J) pour fixer le câble électrique au câble en acier.

5.2. Die Schelle (J) anbringen, um das Elektrokabel mit dem Stahlkabel zu befestigen.

Datos Técnicos

Luminaria para uso interior
Factor de Potencia: 1
Lámpara a utilizar:
Bohemia 84
LED SMD 28,5W (incluido)

Technical Data

Light fitting for indoor use only
Power Factor: 1
Bulb to be used:
Bohemia 84
LED SMD 28,5W (included)

Données techniques

Luminaire intérieur.
Facteur de puissance : 1
Ampoule :
Bohemia 84
LED SMD 28,5W (inclus)

Technische Daten

Leuchte für den Innenraum.
Leistungsfaktor: 1
Empfohlenes Leuchtmittel:
Bohemia 84
LED SMD 28,5W (inbegriffen)



- Aislamiento básico más aislamiento reforzado. Toma de tierra: excluida.
- Basic insulation plus second insulation or both replaced by reinforced insulation. Earthing: excluded.
- Isolation de base + isolation renforcée. Prise de terre : exclue.
- Grundisolierung plus verstärkte Isolierung. Erdung: Exklusive.



- Este símbolo en su equipo o embalaje indica que el presente producto no puede ser tratado como residuo doméstico normal, sino que debe entregarse en el correspondiente punto de recogida de equipos eléctricos y electrónicos. Para recibir información detallada sobre el reciclaje de este producto, por favor, contacte con su ayuntamiento, su punto de recogida más cercano o el distribuidor donde adquirió el producto.
- This symbol on the product or its packaging indicates that it must not be treated as household waste. It should, in fact, be handed in at a recognised collection point for recycling electrical and electronic equipment. For more detailed information about the recycling of this product, please contact your local city office, your household waste disposal service or the shop where you purchased the product.
- Le symbole représenté sur l'appareil ou l'emballage signifie que le produit ne peut être traité comme un déchet domestique normal, et doit par conséquent être déposé dans un point de collecte réservé aux appareils électriques et électroniques. Pour en savoir plus sur le recyclage de ce produit, veuillez vous adresser auprès de votre mairie, afin de connaître le point de collecte le plus proche, ou contacter le distributeur qui vous a vendu le produit.
- Dieses Symbol auf dem Produkt oder der Verpackung zeigt an, dass diese nicht als normaler Hausmüll behandelt werden dürfen, sondern den entsprechenden Stellen für Sondermüll zugeführt werden müssen. Für weitere Informationen zum Thema Sondermüll wenden Sie sich bitte an Ihre Stadtverwaltung, die nächste Annahmestelle oder den Händler, bei dem Sie das Produkt erworben haben.

Dimmable

- Regulación por corte al principio y al final de fase.
- Phase cut dimmer leading and trailing edge.
- Régulation avec dispositif de coupure au début et bout de phase.
- Regulierung mittels Phasendimmer.

230 V - 50 Hz

marset