

Light for outdoor. IP66
Power factor: > 0,9
Input voltage: 230V~50/60Hz

Luminaria apta para exterior. IP66
Factor de potencia: > 0,9
Tension de entrada: 230V~50/60Hz

DATOS TÉCNICOS / TECHNICAL DATA



LED 9W



Suitable for mounting on normally flammable surfaces.

Aparato preparado para el montaje directo sobre superficies normalmente inflamables.



All products are manufactured according to the set safety and electromagnetism standards of Europe: EN 60598-1, EN 60598-2-1, EN 60598-2-4 and marked CE.

Todos los productos están fabricados siguiendo las normas de seguridad y electromagnetismo de Europa: EN 60598-1, EN 60598-2-1, EN 60598-2-4 y marcado CE.



Only basic insulation accessible conductors are grounded. Grounding: compulsory.

Solo aislamiento básico. Las partes accesibles están conectadas a una toma de tierra. Toma de tierra: Obligatoria.



No emplear alcohol ni disolventes, utilizar un paño suave. Do not use alcohol or solvents, use only a soft cloth.

INSTRUCCIONES DE LIMPIEZA
CLEANING INSTRUCTIONS

Este producto ha sido sometido a las pruebas de seguridad eléctrica: continuidad, aislamiento, rigidez dieléctrica y toma tierra. This product has been subjected to the electrical safety test for: continuity, insulation, dielectric strength.

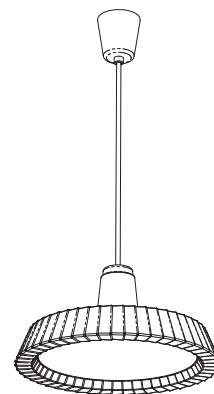
TESTS

LUMINARIA / LIGHT: MARIETTA OUTDOOR
TIPOLOGIA / TYPOLOGY: SUSPENSION - PENDANT
ANO / YEAR: 2017

DATOS / DATA

MARIETTA OUTDOOR

Joana Bover



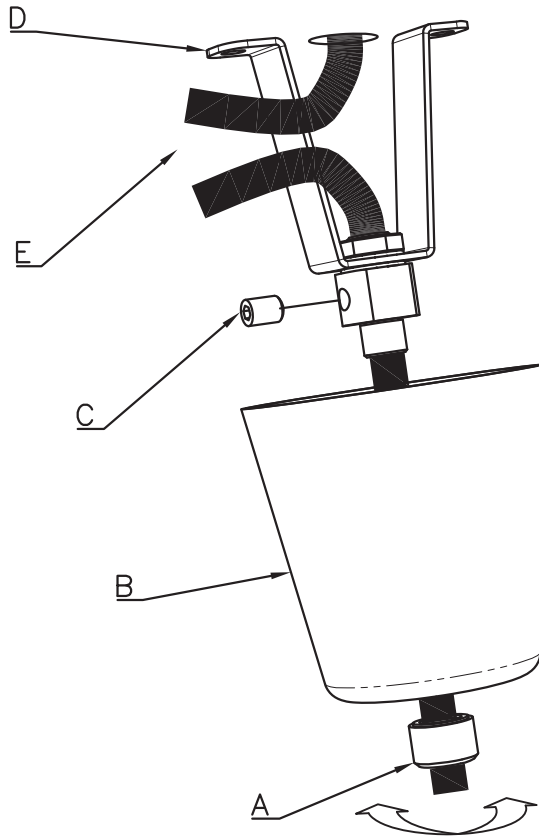
Instrucciones de montaje
Assembly instructions

bover

BOVER IL·LUMINACIÓ & MOBILIARI SL

Avinguda Catalunya, 173
Pol. Ind. Sud
08440 Cardedeu
Barcelona · Spain

Tels.: +34 93 871 31 52 / +34 93 844 47 54
Fax: +34 93 846 20 89
e-mail: info@bover.es
e-mail: export@bover.es
www.bover.es



AVISO / WARNING

Para el correcto funcionamiento y durabilidad de la luminaria se recomienda que la instalación sea realizada por un profesional.

For the unit to work correctly and to last longer, it is recommended that the installation is carried out by a professional.



IMPORTANTE / IMPORTANT

Desconectar la conexión de red antes de ser manipulada y realizar el cambio de bombilla sólo cuando se haya enfriado.

Disconnect from the mains before handling and only change the bulb when it has cooled down.



TORNILLERÍA INCLUIDA / FIXINGS INCLUDED

2 tacos, 2 tornillos 3.9x32 DIN 7982.

2 plugs, 2 screws 3.9x32 DIN 7982.



INSTRUCCIONES DE MONTAJE ASSEMBLY INSTRUCTIONS

Desenroscar la tuerca A.

Retirar el florón B.

Desenroscar la espiga C, Retirar el cable eléctrico.

Fijar el soporte D al techo.

Introducir el cable eléctrico, verificar la longitud de la luminaria y bloquear la espiga C.

Conectar a la red mediante los conectores E.

Montar el florón y fijarlo con la tuerca A.

Unscrew nut A.

Take Canopy B off.

Unscrew peg C and take electrical wire off.

Attach bracket C on the ceiling.

Enter the electrical wire, check length and block peg C.

Connect to the mains by the E connectors.

Assemble the canopy and attach it with nut.

DETAIL: E

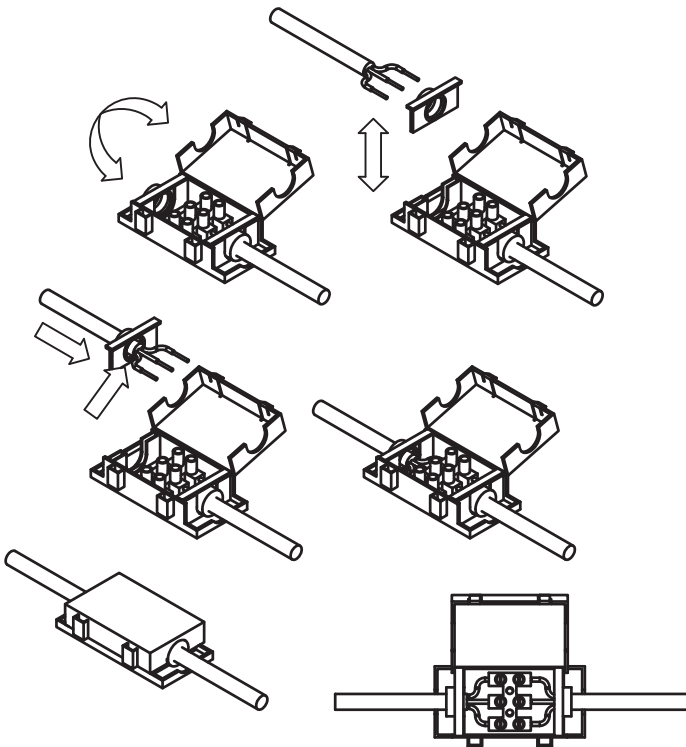
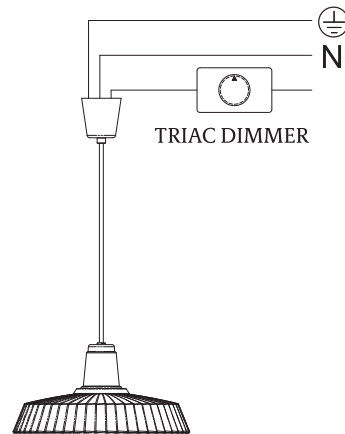


DIAGRAMA DE CABLEADO / WIRING DIAGRAM



NOTA DE AVISO / NOTE

En caso de deterioro o rotura del difusor o las juntas deben ser reemplazados, de lo contrario la luminaria perderá la protección.

In case of damage or breakage of the diffuser or joints they must be replaced, otherwise the lamp will lose protection.

NOTA / NOTE

Por las características de su proceso productivo, los LEDs incluidos en las luminarias pueden mostrar una ligera variación en el tipo de luz.

Due to LED manufacturing process characteristics, luminaires including this light source may have a slight variation in the light tone.

bover

barcelona lights

Este producto contiene una fuente luminosa de la clase de eficiencia energética: G


This product contains one light source of energy efficiency class: G

Código BOVER / BOVER Code: ----

Número de registro EPREL / EPREL registration number : 1125386



Fuente de luz reemplazable por un profesional.
Replaceable light source by a professional.

 **ENERGY**

Vossloh-Schwabe Italia S.p.A.
EDC_47_08W_927_V1

A

B

C

D


E

F

G

G

8
kWh/1000h

 2019/2015