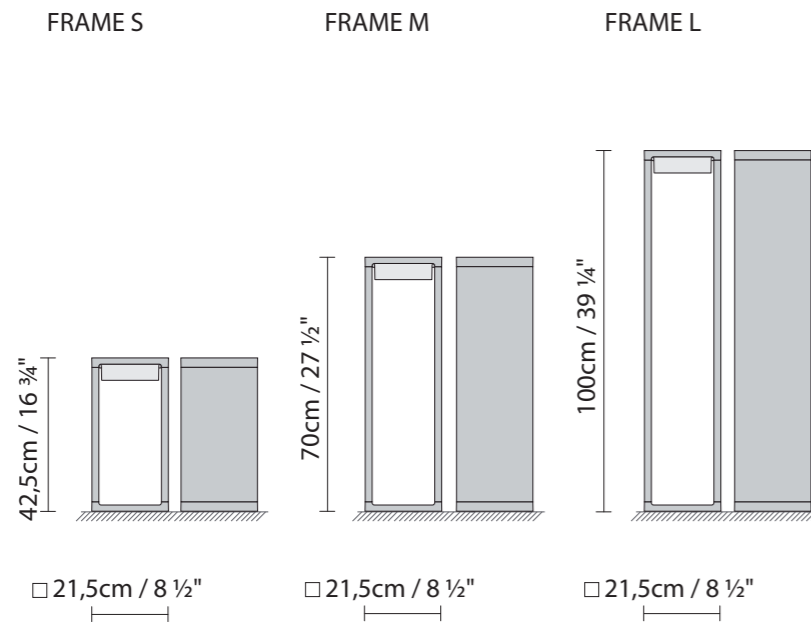
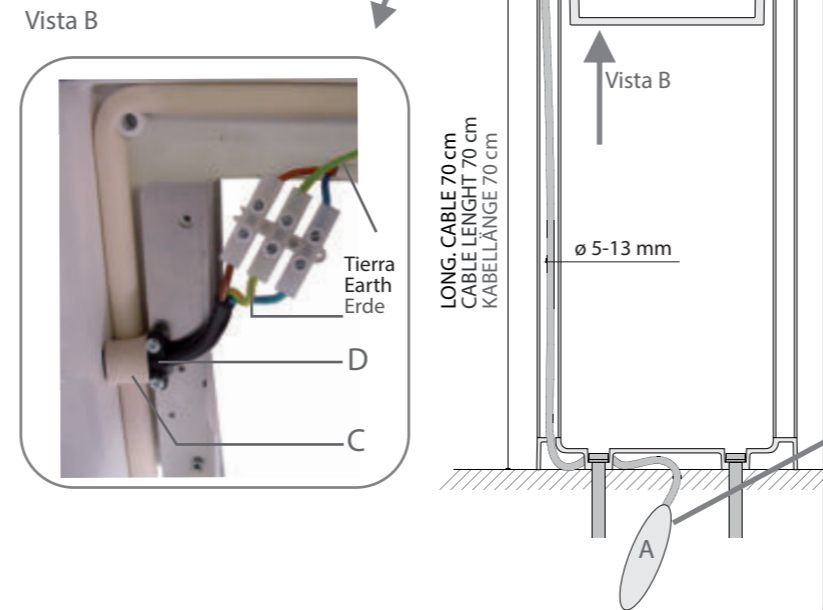


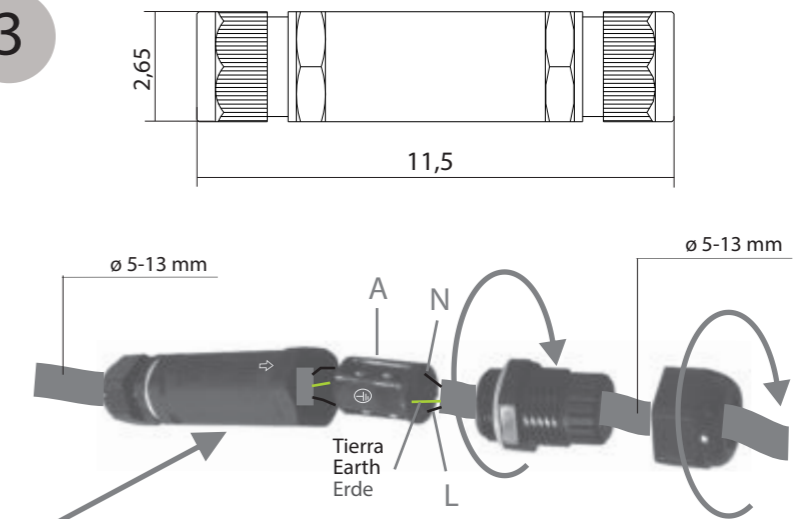
1



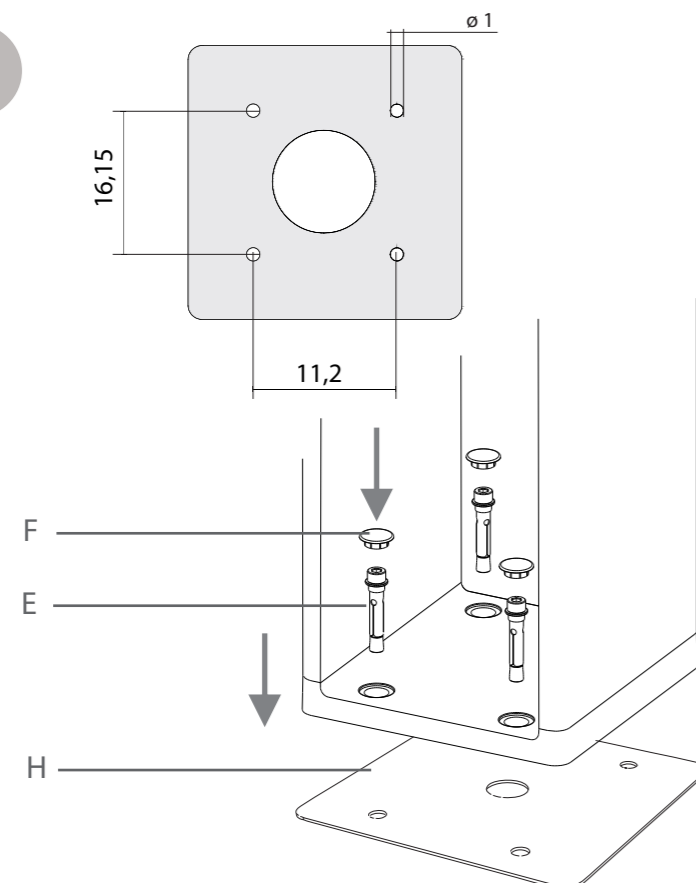
2



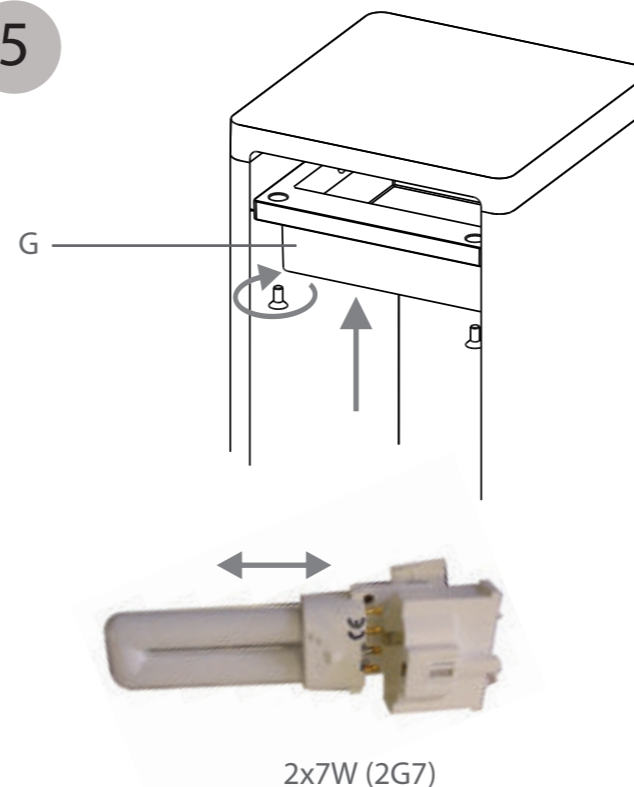
3



4



5



1. Dimensiones generales de la luminaria.
2. La luminaria viene preparada con un conector estanco (A) IP68 al final del cable. Si no se desea el conector IP68: debe soltar el cable existente, subir por el lateral de la luminaria un cable de diam.máx.13 mm y conectarla a la regleta que se encuentra en el interior del vidrio (vista B). Es importante pasar el cable a través de la junta (C) colocarla de nuevo en su posición y apretar el presacable (D).
3. La conexión en el conector estanco (A) es para cables de diámetro entre 5 y 13 mm.
4. Realizar los agujeros de anclaje de diámetro 10,25 mm en el suelo. Colocar la base plástica (H) y atar la luminaria al suelo por la base con los tacos arandelas y tornillos (E). Insertar los tapones (F).
5. Colocar las lámparas en los portalámparas. Atornillar el vidrio (G).

1. General measurements of the lamp.
2. The lamp comes with an IP68 card-edged connector (A) fitted to the end of the cable. If you do not wish to use the IP68 connector: remove the existing cable, take a 13 mm diameter cable up the side of the lamp and connect it to the connector head inside the glass (view B). It's important to thread the cable through the washer (C), reposition it and tighten the cable gland (D).
3. The card-edged connector (A) is for cables with a diameter between 5 and 13 mm.
4. Drill 10.25 mm anchorage holes in the floor. Put the plastic base (H) on the floor and then and fix the lamp to the floor by the base using washers and screws (E). Insert the plugs (F).
5. Place the bulbs in the socket. Screw the glass (G) back on.

1. Abmessungen der Leuchte.
2. Die Leuchte wird geliefert mit einer isolierten IP68-Klemme (A) am Ende des Kabels. Falls der IP68-Anschluss nicht gewünscht wird Bestehendes Kabel entfernen, an der Seite der Leuchte ein höchstens 13 mm starkes Kabel verlegen und an die Lüsterklemme im Inneren des Glasgehäuses (Ansicht B) anschließen. Das Kabel muss unbedingt durch die Dichtung (C) geführt und dann in die richtige Stellung gedrückt und gesichert (D) werden.
3. Die Klemme (A) ist ausgelegt für Kabel mit einem Durchmesser zwischen 5 und 13 mm.
4. Nun die 10,25 mm starken Löcher für die Verankerung in den Boden bohren. Die plastic base (H) am Grund anlegen und dann die Leuchte mit den Dübeln, Unterlegscheiben und Schrauben befestigen. Abdeckung (F) befestigen.
5. Wechseln der Leuchtstoffröhre (bei entsprechender Ausführung). Glas (G) erneut festschrauben.

#### Información al consumidor:

- Las luminarias sin marcado IP se considerarán IP20 y están diseñadas para uso general en interiores, excepto locales húmedos (cuartos de baño, etc.).
- Las luminarias con marcado IP están diseñadas para su uso en exterior y en locales húmedos. (Ej. IP54).
- La protección contra descargas eléctricas sobre personas y animales está asegurada:
  - Clase I: por un único aislamiento eléctrico y por el conductor tierra después de su correcta conexión.
  - Clase II: por un doble aislamiento eléctrico.
  - Clase III: este tipo de luminarias deben ser conectadas a muy baja tensión (12V, generalmente), por lo que no existe este riesgo.
- ▼ Las luminarias con este marcado, o sin marcado, son adecuadas para el montaje directo sobre superficies normalmente inflamables.
- ✗ Las luminarias con este marcado no son adecuadas para el montaje directo sobre superficies normalmente inflamables.
- La seguridad de esta luminaria está garantizada con una lámpara cuya potencia no exceda de la mencionada de forma visible en la luminaria.
- ♻ El producto no puede ser tratado como un residuo doméstico convencional, sino que debe entregarse en el correspondiente punto de recogida de equipos eléctricos y electrónicos.

#### Consumer information:

- Lamps without the IP mark are classed as IP20 and are designed for general interior use, except wet areas (bathrooms, etc.)
- Lamps with the IP mark are designed for exterior use and in wet areas. (E.g. IP54)
- They offer guaranteed protection to people and animals against electrical discharge:
  - Class I: through single electrical insulation and an earthing conductor once correctly connected.
  - Class II: through double electrical insulation.
  - Class III: these kinds of lamps should be connected at very low voltage levels (generally 12V); therefore there is no risk.
- ▼ Lamps with this symbol, or without any symbols, can be mounted directly onto normally inflammable surfaces.
- ✗ Lamps with this symbol cannot be mounted directly onto normally inflammable surfaces.
- The safety of this lamp is guaranteed by using a maximum wattage bulb that does not exceed the figure displayed visibly on the lamp.
- ♻ The product cannot be treated like conventional domestic waste; it must be taken to the corresponding recycling point for electrical and electronic equipment.

#### Verbraucherinformation:

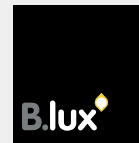
- Die nicht mit einer IP-Auszeichnung versehenen Leuchten gelten als IP20 und sind nur für Innenbereiche unter Ausnahme von Feuchträumen (Bäder usw.) ausgelegt.
- Leuchten mit IP-Auszeichnung sind für den Einsatz in Außenbereichen und Feuchträumen ausgelegt. (z. B. IP54)
- Der Schutz gegen Stromschläge ist für Personen und Tiere gewährleistet:
  - Klasse I: durch eine einfache Isolierung und die Erdung nach korrekter Installation.
  - Klasse II: durch eine doppelte Isolierung.
  - Klasse III: Dieser Typ von Leuchten darf nur an niedrige Spannung (i. d. R. 12 V) angeschlossen werden, daher besteht kein Risiko.
- ▼ Leuchten mit dieser Auszeichnung oder ohne Auszeichnung sind auch für die unmittelbare Montage auf normalerweise entflammablem Untergrund geeignet.
- ✗ Leuchten mit dieser Auszeichnung sind nicht für die direkte Montage auf normalerweise entflammablem Untergrund geeignet.
- Die Sicherheit dieser Leuchte ist durch eine Lampe als Leuchtmittel garantiert, deren Stärke nicht höher ist als diejenige Wattstärke, die auf der Leuchte sichtbar angegeben ist.
- ♻ Dieses Produkt darf nicht wie konventioneller Haushaltsmüll entsorgt werden. Es ist vielmehr an einer entsprechenden Sammelstelle für elektrische und elektronische Geräte abzugeben.



## Instrucciones de montaje

### Assembly instructions

### Montage - anleitungen



B.LUX S.A.

Pol. Ind. Okamika, pab. 1  
48289 Gizaburuaga (Bizkaia) Spain  
T.(+34) 94 682 72 72  
F. (+34) 94 682 49 02  
info@grupoblux.com  
www.grupoblux.com