

Fig. 1

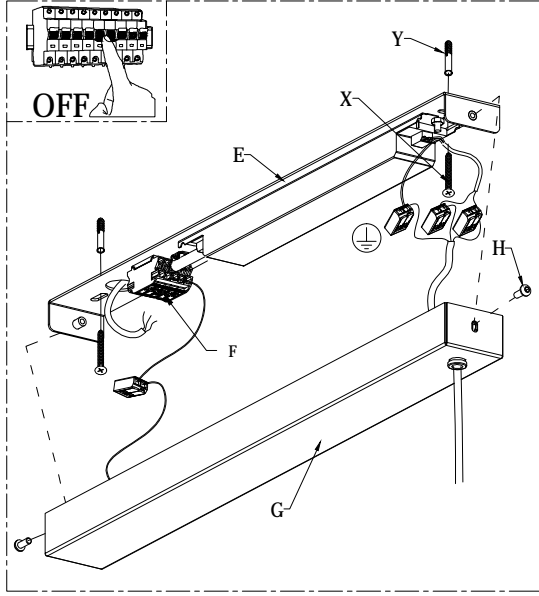


Fig. 2

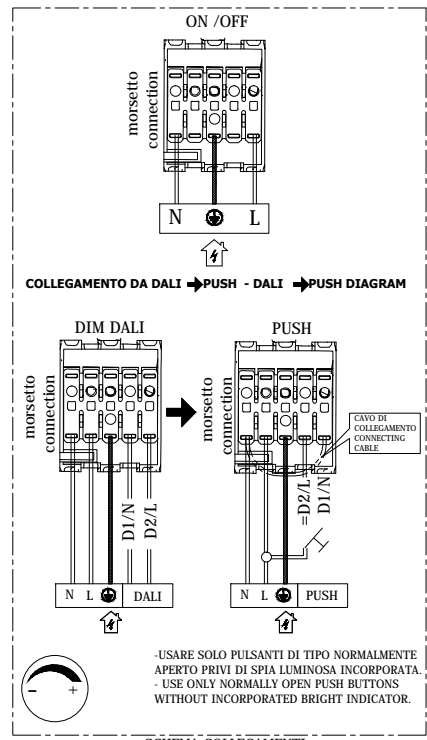


Fig. 2a

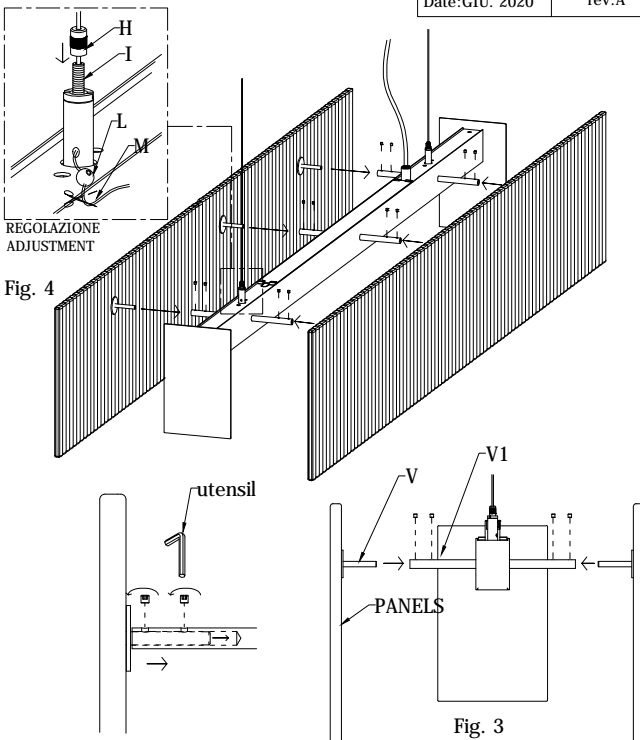


Fig. 4

Fig. 3

ISTRUZIONI DI MONTAGGIO

- Staccare la corrente di alimentazione.
- Fissare a soffitto i particolari (A) con le apposite viti (X) e tasselli (Y), e avvitare il particolare (D) (Fig. 1).
- Fissare a soffitto la staffa (E) con le apposite viti (X) e tasselli (Y) facendo prima passare nel foro centrale i cavi di rete (Fig. 2).
- Collegare i cavi di rete nei morsetti (F) rispettando le polarità.(Fig. 2).
- SCHEMA COLLEGAMENTI vedere (Fig.2a)
- Posizionare il rosone (G) e chiudere il tutto avvitando le viti (H).(Fig.2).
- Fissare i pannelli laterali , inserendo i perni (V) nei distanziali (V1) , e chiudere i grani (S)(Fig. 3).
- Regolare la lunghezza del cavo in acciaio, allentare la vite del bloccacavo di sicurezza (L), svitare il particolare (H) regolare il cavo d'acciaio (M) tenendo premuto il particolare (I) quindi richiudere il particolare (H). Riposizionare il bloccacavo di sicurezza (L) e avvitare le vite. Tagliare il cavo in eccesso. (Fig.4)

INSTRUCTION

- Switch off the power or pull the plug out.
- Fix the details (A) to the ceiling with the appropriate screws (X) and plugs (Y), and screw the part (D) (Fig. 1).
- Pull the network cable through the center hole of the support (E) and fix on the ceiling the support with the screws (X) and the dowels (Y) (Fig. 2).
- Connect the network cable on the clamp (F) according to the polarity. (Fig. 2).
- DIAGRAM OF CONNECTIONS see fig. (Fig. 2a).
- Lift up the ceiling rose (G) until it completely lean against the ceiling; screw the detail (H) (Fig. 2).
- Fix the side panels, inserting the pins (V) into the details (V1), and close the grains (S) (Fig. 3).
- Adjust the length of the steel cable, loosen the screw of the safety cable clamp (L), unscrew the detail (H) adjust the steel cable (M) keeping the particular (I) pressed and close the part (H). Reposition the safety cable clamp (L) and tighten the screws. Cut off the excess cord. (Fig. 4).

ATTENZIONE

Gli apparecchi di nostra costruzione sono idonei all'uso in ambienti ordinari con temperatura ambiente ad umidità relativa standard. Tutte le operazioni devono essere eseguite da un tecnico specializzato.

ATTENTION

The products of our production are suitable for the using in usual surroundings with standard temperature and humidity levels. All the operations have to be done with the power off.

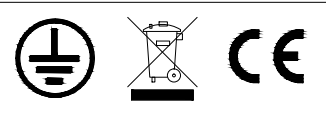
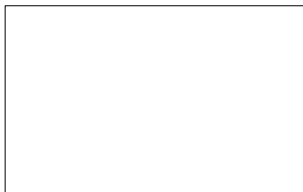
PULIZIA

Staccare la corrente di alimentazione o la spina dalla presa.
Per la pulizia periodica degli apparecchi di illuminazione usare sempre i guanti ed uno straccio morbido (in caso di superfici lisce) o un piumino del tipo con manico per la finitura in tessuto o plissé. Non usare mai solventi o alcool.
Evitare nel modo più assoluto di piegare parti non previste per la mobilità delle stesse, in quanto ciò potrebbe indebolire o rompere le stesse.

CLEANING

Switch off the power or pull the plug out.
For the periodical cleaning of the lamp use always gloves and a soft cloth. Use spray for glasses or all-purpose.
Avoid absolutely to fold parts which are not expected for folding, in this case welded parts are going to be damaged.

ETICHETTA LOTTO DI PRODUZIONE PRODUCTION DATE LABEL



rating 220±240V 50/60Hz
Codes Mode :RIGESO160Lxxxxx
Made in Italy

4 X Linear Led modules
56W 2700/3000K

- no dim-
ON /OFF NO SELV
- dim-
NO SELV

AVVISO:
L'efficacia (W e lm) per tutti gli apparecchi a LED si basano sui valori nominali delle sorgenti LED. I dati tecnici potrebbero essere soggetti a modifiche senza preavviso. Modo luce non fornisce alcuna garanzia legale per la precisione di questa scheda tecnica.
NOTICE:
Efficacy (lm/W) for all LED luminaires is based on nominal ratings of the LED sources. Technical data could be subject to alteration without notice. MODO LUCE does not provide legal guarantee for the accuracy of this data sheet.

Serial number :