

**modo**

LUCE

via Venezia, 13  
31028 - Vazzola -  
Treviso Italia  
www.modoluce.com

**MODEL:**  
**IDEA Ø66 PLAFONIERA -APPLIQUE**  
**IDEA Ø66 CEILING LAMP-WALL LAMP**

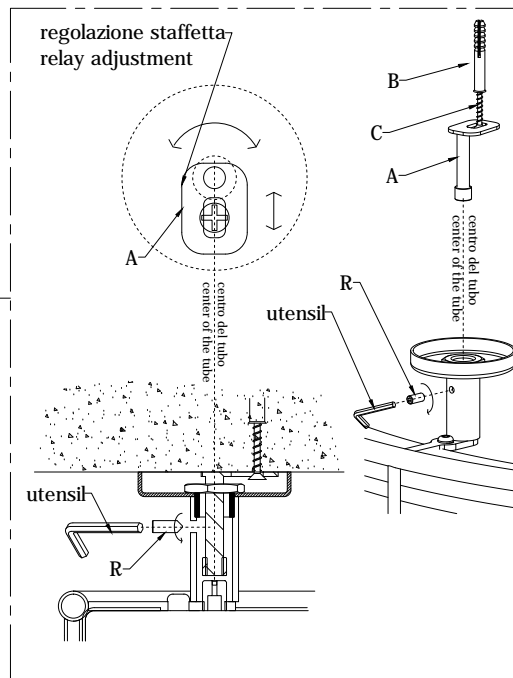
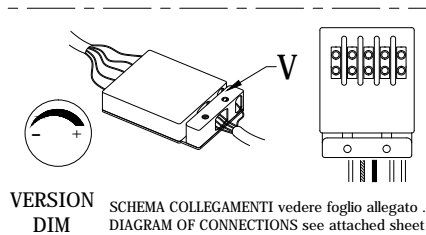
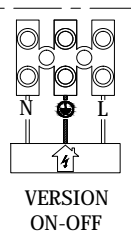
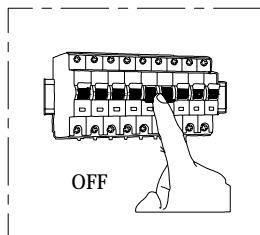
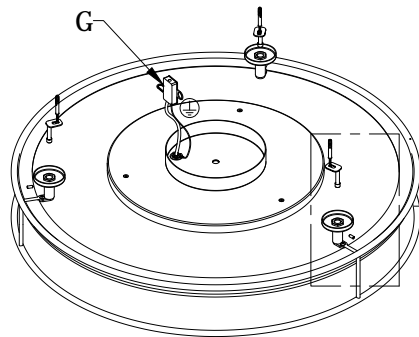
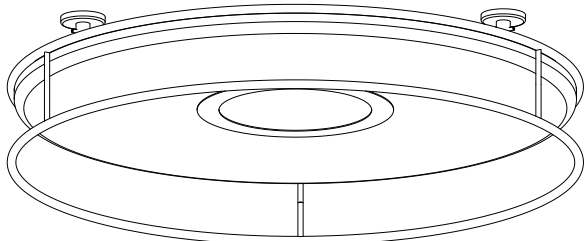
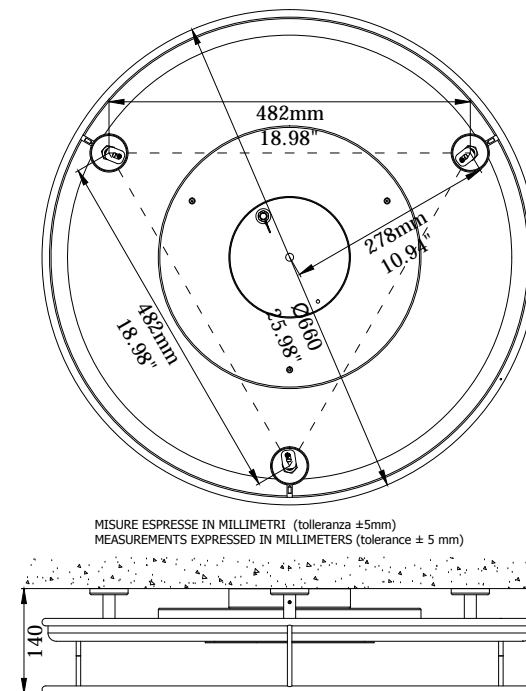


Fig. 1



**ISTRUZIONI DI MONTAGGIO**

- Staccare la corrente di alimentazione.
- Fissare la staffa (A) al soffitto /parete mediante le viti (C) e i tasselli (B). (FIG.1)
- VERSIONE ON-OFF Collegare i cavi di rete alla scatola (G), rispettando le polarità .
- VERSIONE DIMMERABILE collegare i cavi all'interno della scatola (V) rispettando la polarità indicata .
- SCHEMA COLLEGAMENTI DIMMERABILE vedere foglio collegamenti
- Infilare la struttura in metallo nei perni della staffette (A), fino al completo aderimento del rosone alla parete . (FIG.1)
- Avvitare i grani di sicurezza (R) . (FIG.1)

**ATTENZIONE**

La sicurezza dell'apparecchio é garantita solo rispettando queste istruzioni sia in fase di installazione che di impiego; é pertanto necessario conservarle il presente foglio di istruzione.

Gli apparecchi di nostra costruzione sono ideati all'uso in ambienti ordinari con temperatura ambiente ad umidità relativa standard. Tutte le operazioni devono essere eseguite da un tecnico specializzato.

**PULIZIA**

**Staccare la corrente di alimentazione o la spina dalla presa.**

Per la pulizia periodica degli apparecchi di illuminazione usare sempre i guanti ed uno straccio morbido (in caso di superfici lisce) o un piumino del tipo con manico per la finitura in tessuto o plissé. Non usare mai solventi o alcool.

Evitare nel modo più assoluto di piegare parti non previste per la mobilità delle stesse, in quanto ciò potrebbe indebolirle o romperle.

**ASSEMBLY INSTRUCTIONS**

- Disconnect the power supply.
- Fix the bracket (A) to the wall using the screws (C) and the dowels (B) (FIG.1)
- ON -OFF VERSION Connect the network cable into the terminal (G) according to the polarity.
- DIMMABLE VERSION Connect the network cable into the terminal (V) according to the polarity.
- DIAGRAM OF CONNECTIONS DIMMABLE see sheet connections.
- Insert the metal structure into the pins of the brackets (A), until the rosette is completely inserted into the wall. (FIG.1)
- Screw the security dowels (R). (FIG.1).

**ATTENTION:**

The safety of this fitting can only be guaranteed if these instructions are observed, during both installation and use. They must therefore be conserved.

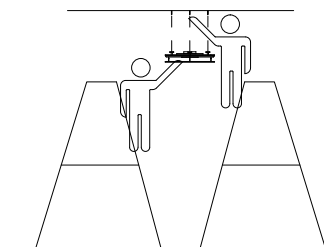
The products of our production are suitable for the using in usual surroundings with standard temperature and humidity levels. All the operations have to be done by a technician.

**CLEANING:**

**Switch off the power or pull the plug out.**

For the periodical cleaning of the lamp use always gloves and a soft cloth (for glossy surfaces) or a feather duster for the lampshade in fabric or pleated fabric. Don't use aggressive solvents or alcohol.

Avoid absolutely to fold parts which are not expected for folding, in this case welded parts are going to be damaged.



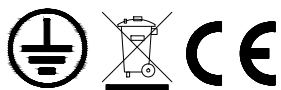
2 installers

**WEIGHT**  
Ø66 Kg 10 / 22.02lb

**ETICHETTA LOTTO DI PRODUZIONE**  
**PRODUCTION DATE LABEL**



Serial number :



rating 220+240V 50/60Hz

Codes Mode : IDEEPL060Lxxxxx

Made in Italy



1 Led panel

18W 2800K

**AVVISO:**

L'efficacia (W e lm) per tutti gli apparecchi a LED si basano sui valori nominali delle sorgenti LED.

I dati tecnici potrebbero essere soggetti a modifiche senza preavviso. Modo luce non fornisce alcuna garanzia legale per la precisione di questa scheda tecnica.

**NOTICE:**

Efficacy (lm/W) for all LED luminaires is based on nominal ratings of the LED sources.

Technical data could be subject to alteration without notice. MODULO LUCE does not provide legal guarantee for the accuracy of this data sheet.