

Fig. 1

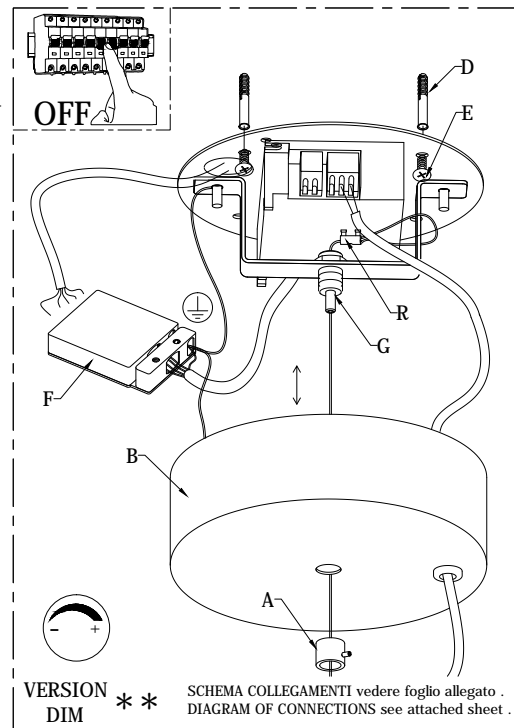


Fig. 2

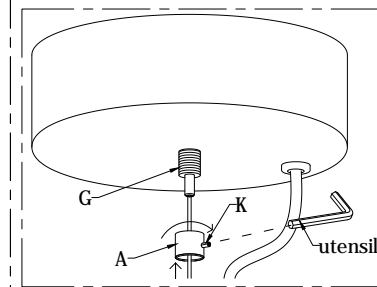


Fig. 3

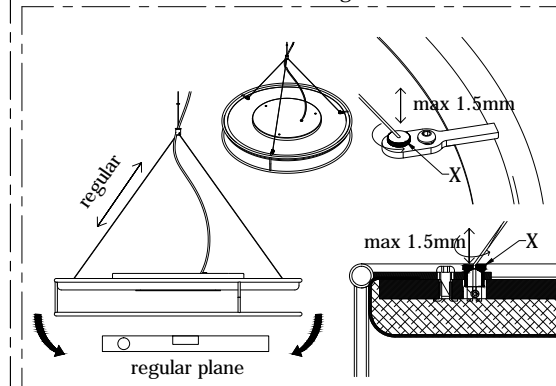


Fig. 4

**ISTRUZIONI DI MONTAGGIO**

- Staccare la corrente di alimentazione.
- Svitare il particolare (A) e abbassare il rosone (B). (Fig. 1/2).
- Fissare la staffa (C) al soffitto mediante le viti (D) e i tasselli (E) (Fig. 1/2).
- Regolare la lunghezza del cavo in acciaio regolando agendo sul morsetto di sicurezza (R), tenendo premuto il particolare (G) del gripper in modo che il cavo in acciaio scorra (Fig. 1/2).
- VERSIONE ON-OFF Collegare i cavi di rete nel driver (F), rispettando le polarità (Fig. 1).
- VERSIONE DIMMERABILE collegare i cavi all'interno della scatola (F) rispettando la polarità indicata (Fig. 2).
- SCHEMA COLLEGAMENTI DIMMERABILE vedere foglio collegamenti
- Regolare la tensione del cavo elettrico facendo attenzione che il cavo rimanga morbido.
- Appoggiare il rosone al soffitto. A posizionamento effettuato avvitare con cura il particolare (A), al bloccacavo (G). (FIG. 3)
- Avvitare il grano di sicurezza (K). (Fig.3)
- è possibile regolare il paralume agendo sui N°3 terminali (X) .(FIG.4)

**INSTRUCTION**

- Disconnect the power source.
- Unscrew the handle (A) and lower the canopy (B). (Fig.1/2)
- Fix the plate (C) with screw (D) and dowels (E) on the ceiling. (Fig.1/2)
- Adjust the length of the steel cable acting on regulating terminal security (R), push the part (B) of the gripper so that the steel cable runs. (Fig.1/2)
- ON -OFF VERSION Connect the network cable into the driver (F) according to the polarity. (Fig.1)
- DIMMABLE VERSION Connect the network cable into the terminal (F) according to the polarity. (Fig.2)
- DIAGRAM OF CONNECTIONS DIMMABLE see sheet connections.
- Tense the power cable paying attention to the regulation, it doesn't have to be too tensed.
- Place the canopy in the ceiling. Screw with care the particular (A), the block cable (G). (Fig.3)
- Screw the safety screw (K). (Fig.3)
- it is possible to adjust the lampshade using the 3 terminals (X) (FIG.4)

**ATTENTION:**

The products of our production are suitable for the using in usual surroundings with standard temperature and humidity levels.

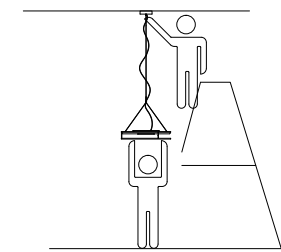
All the operations have to be done by a technician.

**CLEANING:**

**Switch off the power or pull the plug out.**

For the periodical cleaning of the lamp use always gloves and a soft cloth (for glossy surfaces) or a feather duster for the lampshade in fabric or pleated fabric. Don't use aggressive solvents or alcohol.

Avoid absolutely to fold parts which are not expected for folding, in this case welded parts are going to be damaged.



2 installers

**WEIGHT**  
 ø80 Kg 15 / 33.04 lb

**ETICHETTA LOTTO DI PRODUZIONE**  
**PRODUCTION DATE LABEL**



Serial number :

**ATTENZIONE**

Gli apparecchi di nostra costruzione sono idonei all'uso in ambienti ordinari con temperatura ambiente ad umidità relativa standard. Tutte le operazioni devono essere eseguite da un tecnico specializzato.

**PULIZIA**

**Staccare la corrente di alimentazione o la spina dalla presa.**

Per la pulizia periodica degli apparecchi di illuminazione usare sempre i guanti ed uno straccio morbido (in caso di superfici lisce) o un piumino del tipo con manico per la finitura in tessuto o plissé. Non usare mai solventi o alcool.

Evitare nel modo più assoluto di piegare parti non previste per la mobilità delle stesse, in quanto ciò potrebbe indebolirle o romperle.



rating 220±240V 50/60Hz  
 Codes Mode :IDEESO080Lxxxxx



1 Led panel  
 24W 2800K

Made in Italy

**AVVISO:**

L'efficacia (W e lm) per tutti gli apparecchi a LED si basano sui valori nominali delle sorgenti LED.  
 I dati tecnici potrebbero essere soggetti a modifiche senza preavviso. Modo luce non fornisce alcuna garanzia legale per la precisione di questa scheda tecnica.  
 NOTICE:  
 Efficacy (lm/W) for all LED luminaires is based on nominal ratings of the LED sources.  
 Technical data could be subject to alteration without notice. MODULO LUCE does not provide legal guarantee for the accuracy of this data sheet.