

modo

LUCI

via Venezia, 13
31028 - Vazzola -
Treviso Italia
www.modoluce.com

MODEL:
FLORINDA APPLIQUE
FLORINDA WALL LAMP

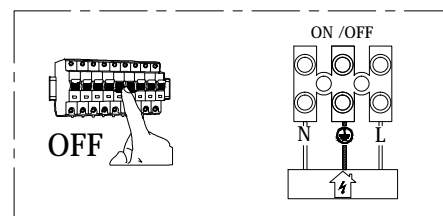
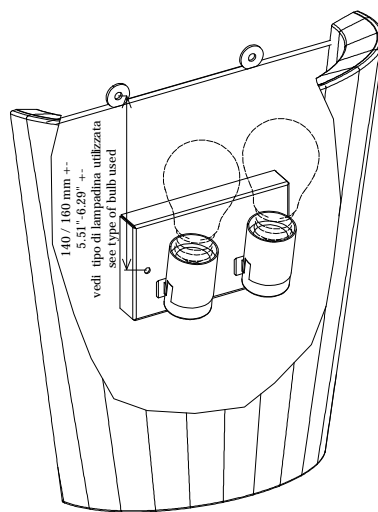
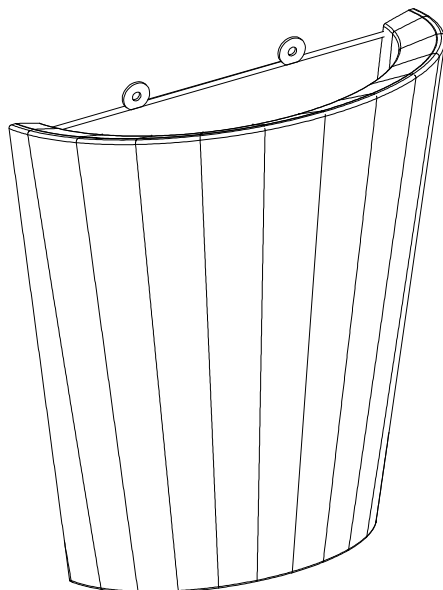
FINISHES



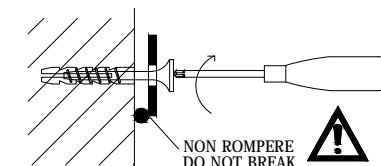
Plissé



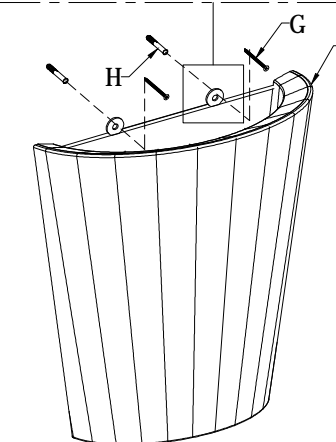
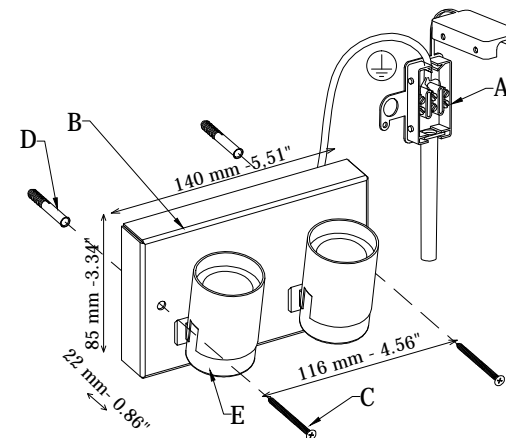
Plissé ribbon



ATTENZIONE ! ISTRUZIONI DI MONTAGGIO DEL TELAIO
ATTENTION! INSTRUCTIONS ASSEMBLY FRAME



-SERRARE LE VITI (A) SENZA FORZARE IL SERRAGGIO
-TIGHTEN THE SCREW (A) WITHOUT FORCE TIGHTENING

**ISTRUZIONI DI MONTAGGIO**

- Staccare la corrente di alimentazione.
- Aprire la scatola (A) ed effettuare i collegamenti elettrici.
- Posizionare la scatola (A) all'interno della montatura (B).
- Fissare a muro la montatura (B) usando i tasselli (D) e le viti (C).
- Fissare il paralume (F) a muro usando le viti (G) e i tasselli (H). Vedi note.
- Inserire le lampadine nei portalampade (E).

ATTENZIONE

Gli apparecchi di nostra costruzione sono idonei all'uso in ambienti ordinari con temperatura ambiente ad umidità relativa standard.

Tutte le operazioni devono essere eseguite da un tecnico specializzato.

PULIZIA

Staccare la corrente di alimentazione o la spina dalla presa.

Per la pulizia periodica degli apparecchi di illuminazione usare sempre i guanti ed uno straccio morbido (in caso di superfici lisce) o un piumino del tipo con manico per la finitura in tessuto o plissé. Non usare mai solventi o alcool.

Evitare nel modo più assoluto di piegare parti non previste per la mobilità delle stesse, in quanto ciò potrebbe indebolirle o romperle.

INSTRUCTION

- Switch off the power or pull the plug out.
- Open the box (A) and connect the network cables at the clamp inside the box (B) according to the markings.
- Place the box (A) inside the structure (B).
- Fix to the wall the structure (B) with the dowels (D) and the long screws (C) provided.
- Place the lampshade (F), by fixing it directly to the wall with the screws (G) and the dowels (H). See notes
- Insert the light bulb in the lamp socket (E).

ATTENTION

The products of our production are suitable for the using in usual surroundings with standard temperature and humidity levels. All the operations have to be done by a technician.

CLEANING

Switch off the power or pull the plug out.

For the periodical cleaning of the lamp use always gloves and a soft cloth (for glossy surfaces) or a feather duster for the lampshade in fabric or pleated fabric. Don't use aggressive solvents or alcohol.

Avoid absolutely to fold parts which are not expected for folding, in this case welded parts are going to be damaged.

ETICHETTA LOTTO DI PRODUZIONE
PRODUCTION DATE LABEL



rating 220+240V 50/60Hz
Codes Mode : FLOEAP002xxxxxx

Made in Italy



2 x max 42W E27 HES

Serial number :