



FINISHES
 Plissé
 Plissé ribbon

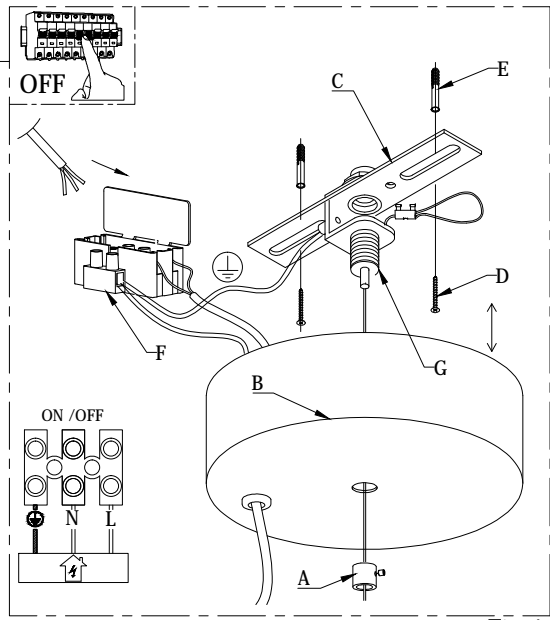
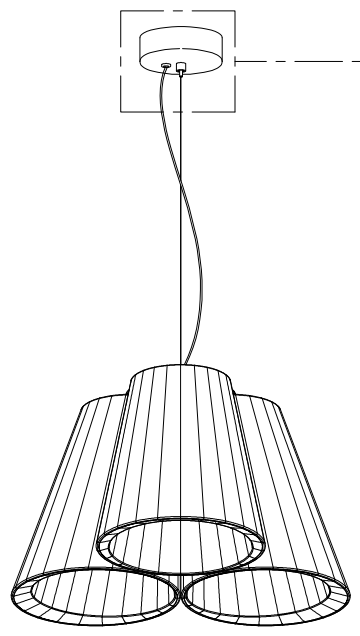


Fig.1

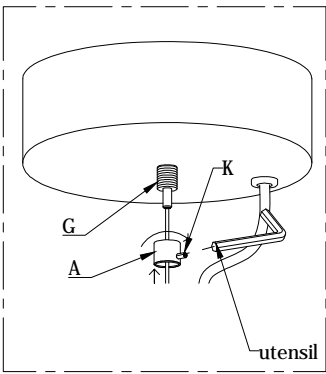


Fig. 2

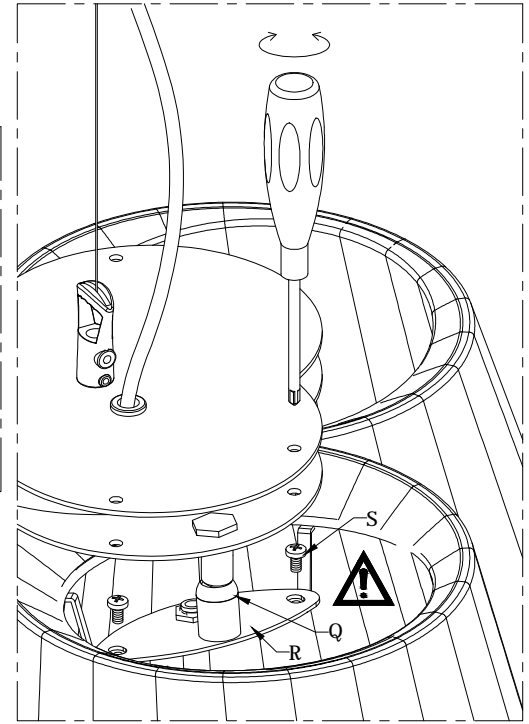


Fig.3

ISTRUZIONI DI MONTAGGIO

- Staccare la corrente di alimentazione.
- Svitare il particolare (A) e abbassare il rosone (B). Fissare la staffa (C) al soffitto mediante le viti (D) e i tasselli (E). (Fig.1)
- **Sollevare la lampada con la scatola** per evitare di danneggiare i paralumi.
- Regolare la lunghezza del cavo in acciaio regolando agendo sul morsetto di sicurezza (G), tenendo premuto il particolare del gripper in modo che il cavo in acciaio scorra. (Fig.1)
- Collegare i cavi di rete nel morsetto (F) rispettando le polarità e richiudere la scatola (D) (Fig.1).
- Regolare la tensione del cavo elettrico facendo attenzione che il cavo rimanga morbido.
- Appoggiare il rosone al soffitto. Avvitare con cura il particolare (A) , al bloccacavo (G) . (FIG. 2).
- Avvitare il grano di sicurezza (K) (Fig. 2).
- E' possibile togliere completamente i paralumi svitando con un cacciavite le due viti (S) che uniscono il paralume alla struttura. (Fig. 3).
- Avvitare ai portalampe le lampadine.

REGOLAZIONE

- Per un perfetto posizionamento dei paralumi la lampada è dotata di uno snodo (Q) (Fig.3).
- Per la regolazione del paralume afferrare con la mano la piastra (R) e muovere leggermente fino al posizionamento corretto (Fig.3).
- **ATTENZIONE:** per la regolazione procedere come precedentemente descritto, non movimentare il paralume da altri punti per non rischiare di indebolire o rompere parti dello stesso.

ATTENZIONE

Gli apparecchi di nostra costruzione sono idonei all'uso in ambienti ordinari con temperatura ambiente ad umidità relativa standard. Tutte le operazioni devono essere eseguite da un tecnico specializzato.

PULIZIA

Staccare la corrente di alimentazione

Per la pulizia periodica degli apparecchi di illuminazione usare sempre i guanti ed uno straccio morbido o un piumino del tipo con manico. **Non usare mai solventi o alcool.** E' possibile togliere completamente i paralumi svitando con un cacciavite le due viti (S) che uniscono il paralume alla struttura.

INSTRUCTION

- Switch off the power or pull the plug out.
- Unscrew the handle (A) and lower the canopy (B). Fix the bracket (C) with screw (D) and dowels (E) on the ceiling. (FIG. 1)
- **Lift the lamp with the box** to avoid damaging the lampshades
- Adjust the length of the steel cable acting on regulating terminal security (G), push the part of the gripper so that the steel cable runs. (Fig.1)
- Connect the network cables at the clamp (F), check the polarity as shows and close again the box (Fig. 1).
- Tense the power cable paying attention to the regulation , it dosen't have to be too tensed.
- Place the canopy in the ceiling. Screw with care the particular (A), the block cable (G). (Fig.2).
- Screw the safety screw (K) (Fig.2).
- It's possible to remove completely the lampshades by unscrewing with a screwdriver the two screws (S) that join the lampshade to the structure. (Fig. 3).
- Attached the included bulb to bulb socket.

REGULATION

- For a perfect positioning of the lampshades the lamp is provided with a joint (Q) (Fig. 3).
- To regulate the lampshade catch with the hand the plate (R) and move slightly until the right positioning (Fig. 3).
- **ATTENTION:** for the regulation act as before described, not move the lampshade from other points to not damage parts of the lampshade.

ATTENTION

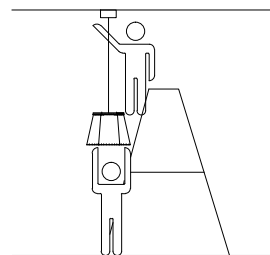
The products of our production are suitable for the using in usual surroundings with standard temperature and humidity levels. All the operations have to be done by a technician.

CLEANING

Switch off the power or pull the plug out.

For the periodical cleaning of the lamp use always gloves and a soft cloth or a feather duster. **Don't use aggressive solvents or alcohol .**

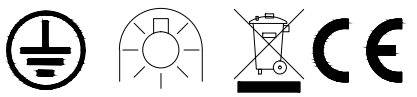
It's possible to remove completely the lampshades by unscrewing with a screwdriver the two screws (S) that join the lampshade to the structure.




2 installers

WEIGHT
 Kg 7 / 15.43 lb

ETICHETTA LOTTO DI PRODUZIONE
PRODUCTION DATE LABEL



rating 220+240V 50/60Hz
 Codes Mode :FLOES0003xxxxxx

 3 x max 70W E27 HES

Made in Italy

Serial number :