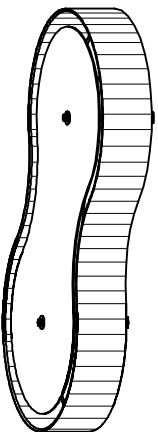


versione TESSUTO
version COTTON FABRIC



versione PLEISSE
version PLEATED FABRIC

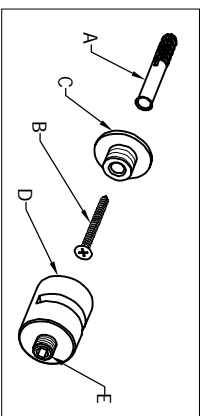


Fig. 1

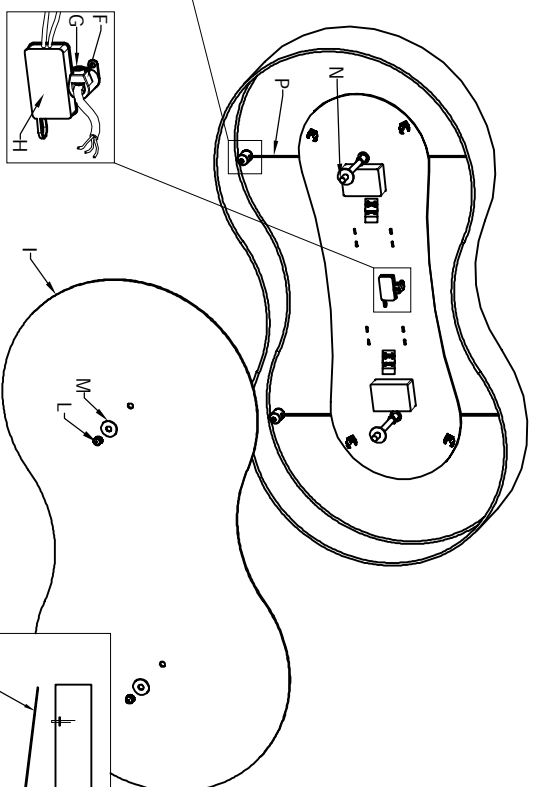
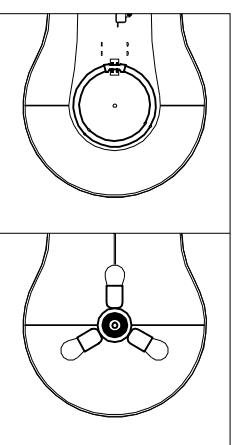


Fig. 2



2 x circoline

6 x E27

Fig. 4

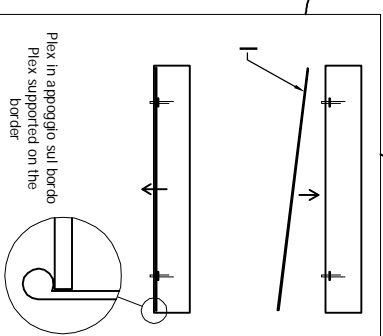


Fig. 3

ISTRUZIONI DI MONTAGGIO

- Staccare la corrente di alimentazione.
- Fissare a parete i particolari (C) con le apposite viti (B) e tasselli (A) (Fig. 1) e avvitare i cilindri fresati (D).
- Inserire nel bloccacavo (F) (Fig.2) il cavo di rete.
- Posizionare le aste della struttura (P) sulle fresse dei cilindri (D) e bloccare le aste avvitando il grano (E) (Fig. 1).
- Effettuare i collegamenti all'interno della scatola (H) rispettando le marcature, richiudere la scatola e bloccare il cavo di rete avvitando il grano del bloccacavo (G) (Fig.2).
- Inserire le lampade nei portalampe secondo le versioni (Fig. 4).
- Posizionare il plex di chiusura inferiore (I) inserendolo all'interno del paralume e appoggiandolo successivamente per caduta al bordo interno del paralume stesso (Fig. 3).
- Attenzione: per la versione PLEISSE il plex non appoggia sul bordo interno ma rimane a circa 1cm dal bordo stesso.
- Fissare il plex (I) avvitando i particolari (L) e le rondelle (M) al tubo filettato (N).

ATTENZIONE

Gli apparecchi di nostra costruzione sono ideati all'uso in ambienti ordinari con temperatura ambiente ad umidità relativa standard. Tutte le operazioni devono essere eseguite da un tecnico specializzato.

PULIZIA

Staccare la corrente di alimentazione o la spina dalla presa.

Per la pulizia periodica degli apparecchi di illuminazione usare sempre i quanti ed uno straccio morbido (in caso di superfici lisce) o un piumino del tipo con manico per la finitura in tessuto o plissé. Non usare mai solventi o alcool. Evitare nel modo più assoluto di piegare parti non previste per la mobilità delle stesse. In quanto ciò potrebbe indebolire o rompere.

INSTRUCTION

- Switch off the power or pull the plug out.
- Fix at the wall the details (C) with the screws (B) and the dowels (A) (Fig. 1) and screw the milled cylinder (D).
- Insert in the cable lock (F) (Fig. 2) the network cable.
- Place the rods of the structure (P) on the millings of the cylinders (D) and block the rods by screwing the pin (E) (Fig. 1).
- Make the connections inside the box (H) according to the markings, close again the box and block the network cable by screwing the pin of the cable lock (G) (Fig. 2).
- Insert the light bulbs in the lamp sockets as version (Fig. 4).
- Insert the plexiglas finishing panel (I) inside the lamp shade and then lean it by fall on the border of the lampshade (Fig. 3).
- Attention: in the pleated fabric version the plexiglas doesn't lean on the external border, but it stays 1 cm from the border.
- Attach the plex (I) by turning the handles (L) and the washers (M) at the threaded pipe (N).

ATTENTION:

The products of our production are suitable for the using in usual surroundings with standard temperature and humidity levels. All the operations have to be done by a technician.

CLEANING:

Switch off the power or pull the plug out.

For the periodical cleaning of the lamp use always gloves and a soft cloth (for glossy surfaces) or a feather duster for the lampshade in fabric or pleated fabric. Don't use aggressive solvents or alcohol. Avoid absolutely to fold parts which are not expected for folding. In this case welded parts are going to be damaged.



6 x max 42W E27 HES



2 x 22W 2GX13 T5 circolina