

modo

LUCE

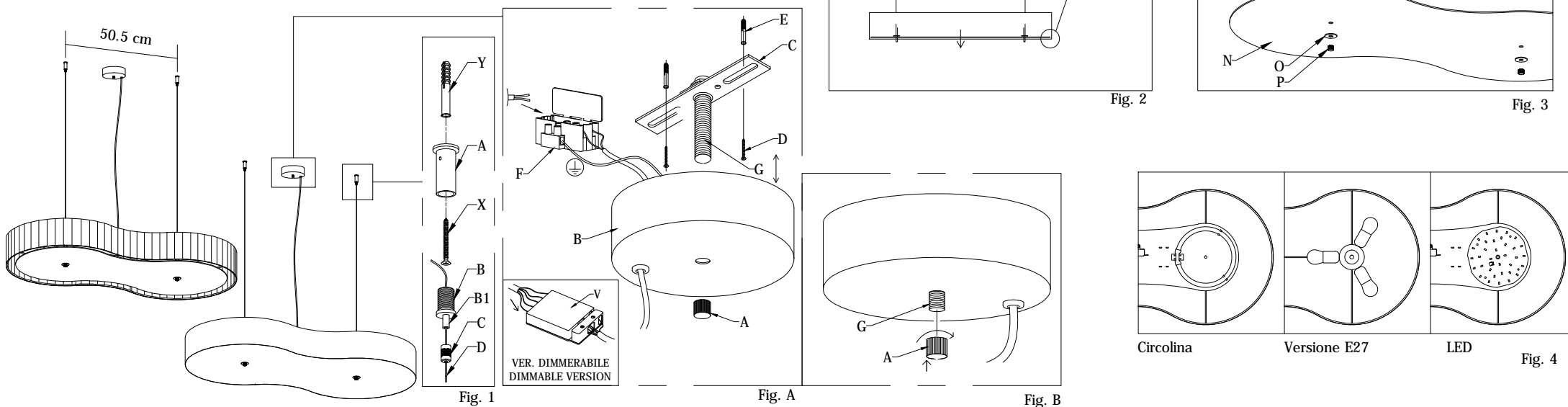
OTTOVOLANTE sospensione
OTTOVOLANTE suspension

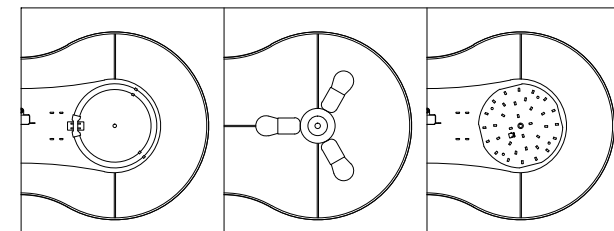
Fig. 2

Fig. 3

Fig. 1

Fig. A

Fig. B



Circolina

Versione E27

LED

Fig. 4

ISTRUZIONI DI MONTAGGIO

- Staccare la corrente di alimentazione.

STEP1

- Fissare a soffitto i particolari (A) con le apposite viti (X) e tasselli (Y) (Fig. 1).
- Avvitare il particolare (B) al particolare (A). Per la regolazione del cavo d'acciaio (D), svitare la sicura (C) e tenendo premuto il pistoncino (B1) posizionare la lampada all'altezza desiderata, quindi rilasciare il pistoncino (B1) e richiudere la sicura (C) (Fig. 1).

STEP2

- Svitare il particolare (A) e abbassare il rosone (B). (Fig. A)
 - Fissare la staffa (C) al soffitto mediante le viti (D) e i tasselli (E). (Fig. A)
 - Collegare i cavi di rete nel morsetto (F) rispettando le polarità, e richiudere la scatola. (Fig. A)
 - Versione Dimmerabile collegare i cavi all'interno della scatola (V), rispettando la polarità indicata, e richiudere la scatola (Fig. A).
 - Regolare la tensione del cavo elettrico facendo attenzione che il cavo rimanga morbido.
 - Appoggiare il rosone al soffitto. A posizionamento effettuato avvitare con cura il particolare (A), al tige (B). (Fig. B)
 - Avvitare ai portalampade le lampade secondo le versioni (Fig. 4).
 - Posizionare il plex di chiusura inferiore (N) inserendolo all'interno del paralume (L) e appoggiandolo successivamente per caduta al bordo interno del paralume stesso (Fig. 2 - 3).
- Attenzione: per la versione PLISSE' il plex non appoggia sul bordo interno ma rimane a circa 1cm dal bordo stesso.
- Fissare il plex (N) avvitando il particolare (P) e la rondella (O) al tubo filettato (M) (Fig. 3).

ATTENZIONE

Gli apparecchi di nostra costruzione sono ideati per l'uso in ambienti ordinari con temperatura ambiente ad umidità relativa standard. Tutte le operazioni devono essere eseguite da un tecnico specializzato.

PULIZIA**Staccare la corrente di alimentazione o la spina dalla presa.**

Per la pulizia periodica degli apparecchi di illuminazione usare sempre i guanti ed uno straccio morbido (in caso di superfici lisce) o un piumino del tipo con manico per la finitura in tessuto o plissé. Non usare mai solventi o alcool.

Evitare nel modo più assoluto di piegare parti non previste per la mobilità delle stesse, in quanto ciò potrebbe indebolirle o romperle.

INSTRUCTION

- Switch off the power or pull the plug out.

STEP1

- Fix on the ceiling the details (A) with the screws (X) and the dowels (Y) (Fig. 1).
- Screw the detail (B) to the detail (A). Regulate the steel cable (D) by unscrewing the safety (C). Press the little piston (B1) and place the lamp at the wanted height, then release the little piston (B1) and close again the safety (C) (Fig. 1).

STEP2

- Unscrew the handle (A) and lower the canopy (B). (Fig. A)
- Fix the bracket (C) with screw (D) and dowels (E) on the ceiling. (Fig. A)
- Connect the network cables to terminal (F) according to the polarity, and close the box. (Fig. A)
- Version Dimmable connect the cables inside the box (V) matching the polarity, and close the box (Fig. A)
- Tense the power cable paying attention to the regulation, it doesn't have to be too tensed
- Place the canopy in the ceiling. Screw with care the particular (A), the particular (G). (Fig. B)
- Insert the lamp on the lamp sockets as version (Fig. 4).
- Insert the plexiglas finishing panel (N) inside the lamp shade (L) and then lean it by fall on the border of the lampshade (Fig. 2 - 3). Attention: in the pleated fabric version the plexiglas doesn't lean on the external border, but it stays 1 cm from the border.
- Attach the plex (N) by turning the handle (P) and the washer (O) at the threaded pipe (M) (Fig. 3).

ATTENTION:

The products of our production are suitable for the using in usual surroundings with standard temperature and humidity levels. All the operations have to be done by a technician.

CLEANING:**Switch off the power or pull the plug out.**

For the periodical cleaning of the lamp use always gloves and a soft cloth (for glossy surfaces) or a feather duster for the lampshade in fabric or pleated fabric. Don't use aggressive solvents or alcohol.

Avoid absolutely to fold parts which are not expected for folding, in this case welded parts are going to be damaged.



6 x max 42W E27 HES



2 x 22W 2GX13 T5 circolina



2 x 18W LED 3000K