

Fig. 1

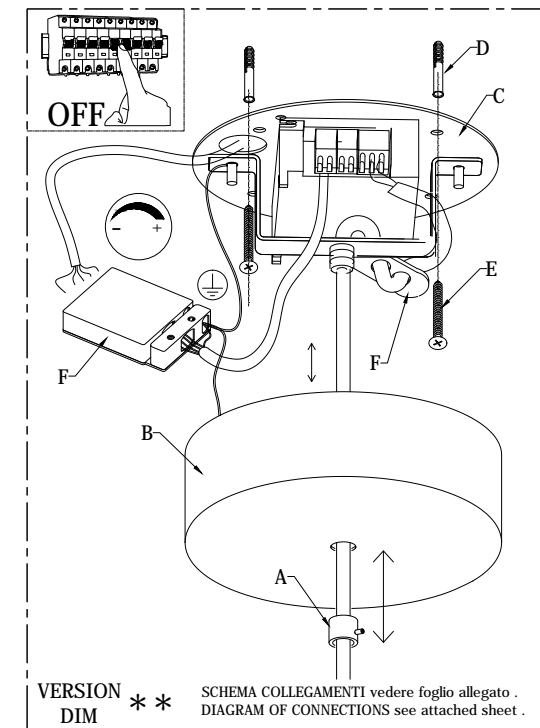


Fig. 2

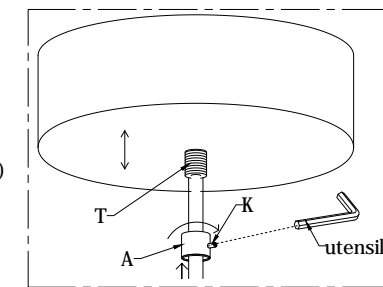


Fig. 3

**ISTRUZIONI DI MONTAGGIO**

- Staccare la corrente di alimentazione.
- Svitare il particolare (A) e abbassare il rosone (B). (fig.1)
- Fissare la staffa (C) al soffitto mediante le viti (D) e i tasselli (E). (fig.1)
- Regolare la lunghezza del cavo fissandolo sul bloccacavo (F). (fig.1)
- VERSIONE ON-OFF Collegare i cavi di rete nel driver (F) rispettando le polarità (Fig. 1).
- VERSIONE DIMMERABILE collegare i cavi all'interno della scatola (F) rispettando la polarità indicata (Fig. 2).
- SCHEMA COLLEGAMENTI DIMMERABILE vedere foglio allegato
- Appoggiare il rosone al soffitto. A posizionamento effettuato avvitare con cura il particolare (A) alla tige (T). (fig3)
- Avvitare il grano di sicurezza (K). (Fig.3)

**INSTRUCTION**

- Disconnect the power source.
- Unscrew the handle (A) and lower the canopy (B). (fig.1)
- Fix the bracket (C) with screw (D) and dowels (E) on the ceiling. (fig.1)
- Adjust the length of the cable securing the clamp (F). (fig.1)
- ON -OFF VERSION Connect the network cable into the driver (F) according to the polarity. (Fig.1)
- DIMMABLE VERSION Connect the network cable into the terminal (F) according to the polarity. (Fig.2)
- DIAGRAM OF CONNECTIONS DIMMABLE see attached sheet
- Place the canopy in the ceiling. Screw with care the particular (A) To the pin (T) (fig.3)
- Screw the safety screw (K). (Fig.3)

**ATTENZIONE**

Gli apparecchi di nostra costruzione sono idonei all'uso in ambienti ordinari con temperatura ambiente ad umidità relativa standard. Tutte le operazioni devono essere eseguite da un tecnico specializzato.

**PULIZIA**

**Staccare la corrente di alimentazione o la spina dalla presa.**  
Per la pulizia periodica degli apparecchi di illuminazione usare sempre i guanti ed uno straccio morbido (in caso di superfici lisce). Non usare mai solventi o alcool.  
Evitare nel modo più assoluto di piegare parti non previste per la mobilità delle stesse in quanto ciò potrebbe indebolirle o romperle.

**ATTENTION**

The products of our production are suitable for the using in usual surroundings with standard temperature and humidity levels. All the operations have to be done by a technician.

**CLEANING:**

**Switch off the power or pull the plug out.**  
For the periodical cleaning of the lamp use always gloves and a soft cloth (for glossy surfaces) or a feather duster for the lampshade in fabric or pleated fabric. Don't use aggressive solvents or alcohol.  
Avoid absolutely to fold parts which are not expected for folding, in this case welded parts are going to be damaged.

**ETICHETTA LOTTO DI PRODUZIONE  
PRODUCTION DATE LABEL**

Serial number :



rating 220+240V 50/60Hz  
Codes Mode :HAMES0018Gxxxxx

Made in Italy



1 Led panel  
12W 2800K

AVVISO:  
L'efficacia (W e lm) per tutti gli apparecchi a LED si basano sui valori nominali delle sorgenti LED.  
I dati tecnici potrebbero essere soggetti a modifiche senza preavviso. Modo luce non fornisce alcuna garanzia legale per la precisione di questa scheda tecnica.  
NOTICE:  
Efficacy (lm/W) for all LED luminaires is based on nominal ratings of the LED sources.  
Technical data could be subject to alteration without notice. MODULO LUCE does not provide legal guarantee for the accuracy of this data sheet.