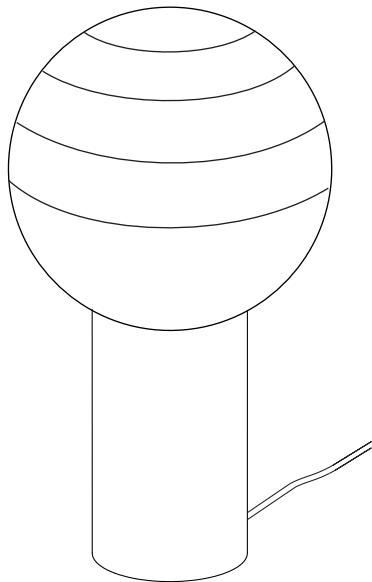


Dipping Light M

Jordi Canudas

marset



Instrucciones de montaje
Assembly Instructions
Instructions de montage
Montageanleitung

ADVERTENCIAS

1. Se recomienda que la instalación sea realizada por un profesional.
2. Desconectar la conexión a red antes de ser manipulada.
3. Si el cable flexible o cordón de esta luminaria está dañado, deberá sustituirse exclusivamente por el fabricante o su servicio técnico o una persona de cualificación equivalente con objeto de evitar cualquier riesgo.
4. La fuente de luz de esta luminaria debe reemplazarse únicamente por el fabricante, su servicio técnico o persona cualificada equivalente.
5. Para limpiar la luminaria utilizar un paño suave humedecido con agua y detergente neutro si fuera necesario. No utilizar alcohol u otros disolventes.

WARNING

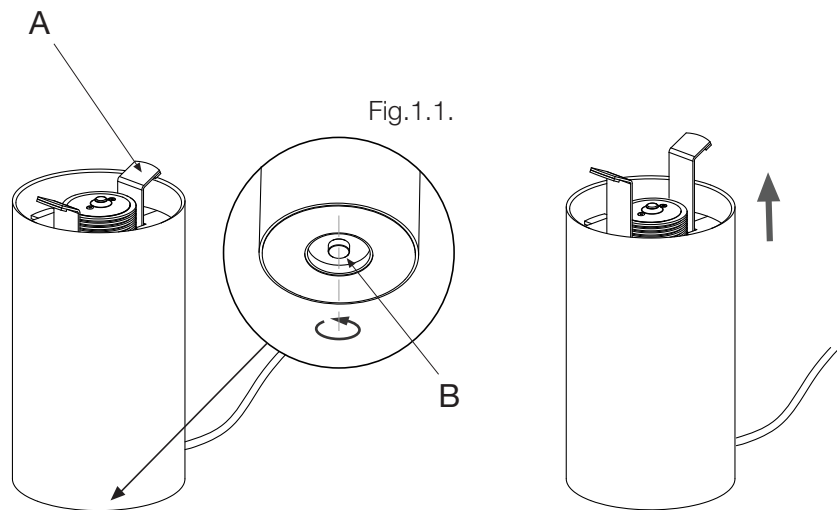
1. It is recommended that a professional electrician be responsible for installing the light.
2. Disconnect power supply before installation.
3. If the wire or flexible cord is damaged, it must only be changed by the manufacturer, their Service Dept. or qualified personnel in order to avoid risk.
4. The light source contained in this luminaire shall only be replaced by the manufacturer or his service agent or a similar qualified person.
5. To clean the luminaire use a soft damp cloth with soap or neutral detergent. Do not use alcohol or other solvents.

ATTENTION

1. Il est recommandé de faire exécuter l'installation par un professionnel.
2. Débranchez la connexion au réseau avant toute manipulation.
3. Si le câble flexible ou fil du luminaire est endommagé, il conviendra de faire appel au fabricant, à son service technique ou encore à une personne qualifiée pour le remplacer et éviter ainsi tout risque fâcheux.
4. La source de lumière contenue dans ce luminaire doit être remplacée uniquement par le fabricant ou son agent de maintenance, ou par une personne de qualification similaire.
5. Pour nettoyer le luminaire, nous vous recommandons d'utiliser un chiffon doux humidifié d'eau et de détergent neutre, le cas échéant. N'utilisez pas d'alcool ni d'autres types de dissolvants.

HINWEISE

1. Wir empfehlen, die Installation von einem Fachmann vornehmen zu lassen.
2. Unterbrechen Sie die Verbindung zum Netz vor Beginn der Arbeit.
3. Wird das Kabel der Leuchte beschädigt, darf dieses nur durch den Hersteller, dessen technischen Service, oder eine entsprechend qualifizierte Person ausgetauscht werden, um eventuelle Risiken zu vermeiden.
4. Die Lichtquelle dieses Geräts darf nur vom Hersteller oder einem Vertreter oder einer anderen qualifizierten Person ersetzt werden.
5. Zur Reinigung der Leuchte empfiehlt es sich, ein weiches Tuch zu verwenden und dieses, falls nötig, mit Wasser und einem neutralen Reiniger zu befeuchten. Alkohol oder Lösungsmittel sind zur Reinigung nicht geeignet.

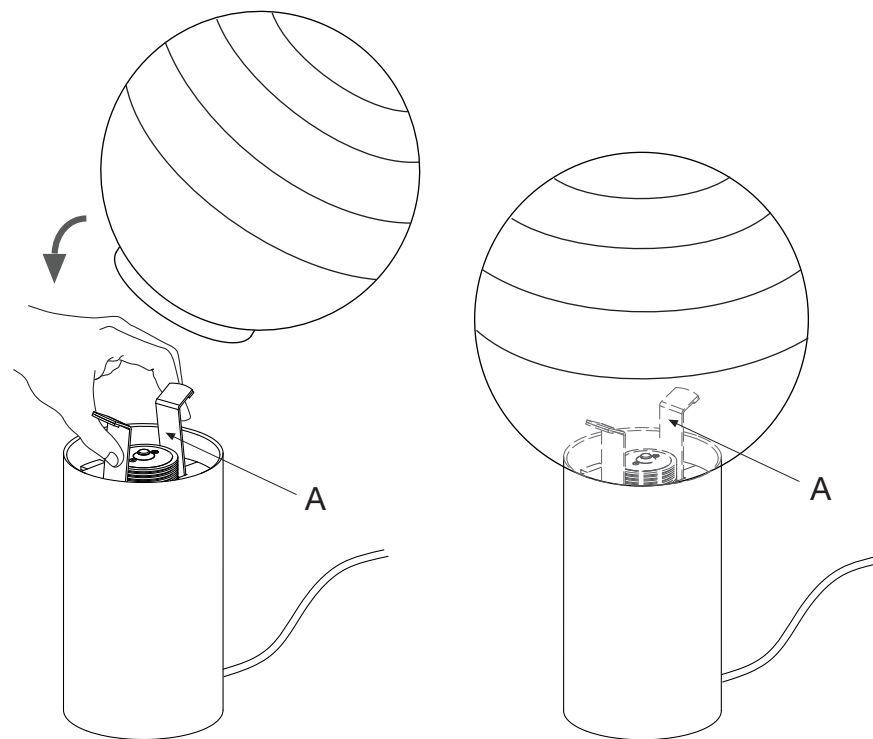


1. Girar el tornillo (B) en la dirección que muestra la figura 1.1 para elevar la fijación (A).

1. Turn the screw (B) in the direction shown in Figure 1.1 to raise the binding (A).

1. Faites tourner la vis (B) dans le sens indiqué sur la figure 1.1 pour faire monter la fixation (A).

1. Drehen Sie die Schraube (B) in die auf der Abbildung 1.1 angezeigten Richtung, um die Verankerung anzuheben.

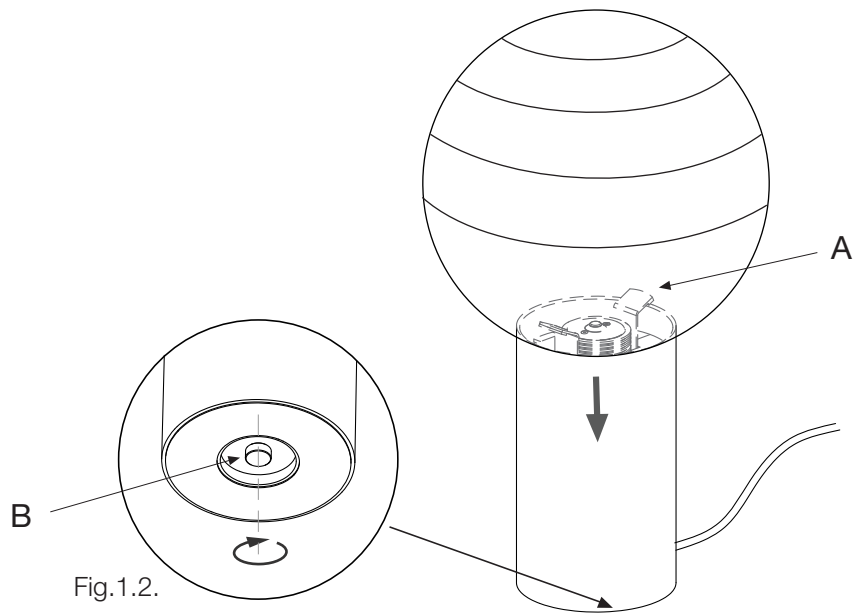


2. Presionar ligeramente la fijación (A) y posicionar el cristal. Se recomienda realizar esta acción entre dos personas.

2. Lightly squeeze the binding (A) and position the globe. We recommend using two people to do this step.

2. Exercez une légère pression sur la fixation (A) et mettez le verre en position. Cette opération doit de préférence être réalisée par deux personnes.

2. Üben Sie leichten Druck auf die Verankerung (A) aus und positionieren Sie das Glasteil. Es wird empfohlen, diesen Schritt zu zweit durchzuführen.

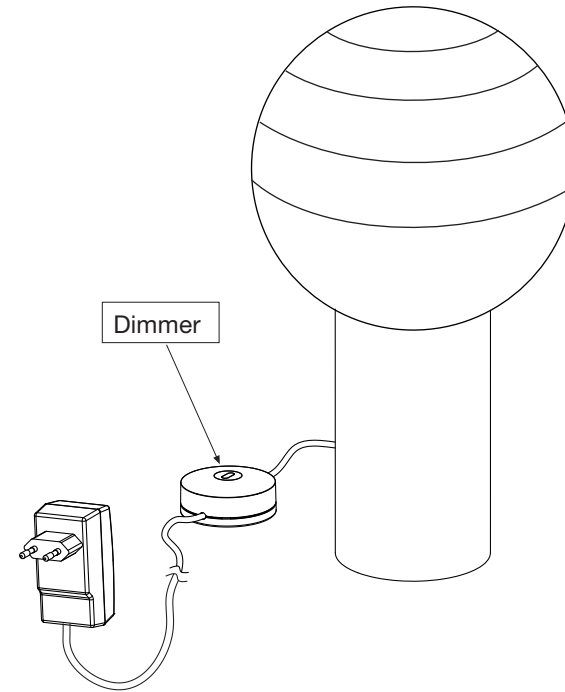


3. Para fijar el globo, girar el tornillo (B) en la dirección que muestra la figura 1.2 hasta que el soporte (A) presione la parte interior del cristal.

3. To secure the globe, turn the screw (B) in the direction shown in Figure 1.2 until the support (A) presses against the inside part of the glass.

3. Pour fixer la sphère, faites tourner la vis (B) dans le sens indiqué sur la figure 1.2 jusqu'à ce que le support (A) exerce une pression sur la partie intérieure du verre.

3. Um den Lampenschirm anzubringen, drehen Sie die Schraube (B) in die auf der Abbildung 1.2 angezeigte Richtung, bis die Halterung (A) auf die innere Seite des Glasteils drückt.



4. Para encender, regular y/o apagar la luminaria, presionar el pulsador.

4. To turn the lamp on or off or to adjust it, press the pushbutton.

4. Appuyez sur le bouton pour allumer, régler et/ou éteindre le luminaire.

4. Um die Lampe einzuschalten, auszuschalten oder das Licht zu regulieren, drücken Sie auf den Schalter.

Datos Técnicos

Luminaria para uso interior

Factor de Potencia: 1

Lámpara a utilizar:

Dipping Light M

LED SMD 10,7W 700mA 2700K 948lm CRI90

(incluido)

Technical Data

Light fitting for indoor use only

Power Factor: 1

Bulb to be used:

Dipping Light M

LED SMD 10,7W 700mA 2700K 948lm CRI90

(included)

Données techniques

Luminaire intérieur.

Facteur de puissance : 1

Ampoule :

Dipping Light M

LED SMD 10,7W 700mA 2700K 948lm CRI90

(inclus)

Technische Daten

Leuchte für den Innenraum.

Leistungsfaktor: 1

Empfohlenes Leuchtmittel:

Dipping Light M

LED SMD 10,7W 700mA 2700K 948lm CRI90

(inbegriffen)



- Aislamiento básico más aislamiento reforzado. Toma de tierra: excluida.
- Basic insulation plus second insulation or both replaced by reinforced insulation. Earthing: excluded.
- Isolation de base + isolation renforcée. Prise de terre : exclue.
- Grundisolierung plus verstärkte Isolierung. Erdung: Exklusive.



· Este símbolo en su equipo o embalaje indica que el presente producto no puede ser tratado como residuo doméstico normal, sino que debe entregarse en el correspondiente punto de recogida de equipos eléctricos y electrónicos. Para recibir información detallada sobre el reciclaje de este producto, por favor, contacte con su ayuntamiento, su punto de recogida más cercano o el distribuidor donde adquirió el producto.

· This symbol on the product or its packaging indicates that it must not be treated as household waste. It should, in fact, be handed in at a recognised collection point for recycling electrical and electronic equipment. For more detailed information about the recycling of this product, please contact your local city office, your household waste disposal service or the shop where you purchased the product.

· Le symbole représenté sur l'appareil ou l'emballage signifie que le produit ne peut être traité comme un déchet domestique normal, et doit par conséquent être déposé dans un point de collecte réservé aux appareils électriques et électroniques. Pour en savoir plus sur le recyclage de ce produit, veuillez vous adresser auprès de votre mairie, afin de connaître le point de collecte le plus proche, ou contacter le distributeur qui vous a vendu le produit.

· Dieses Symbol auf dem Produkt oder der Verpackung zeigt an, dass diese nicht als normaler Hausmüll behandelt werden dürfen, sondern den entsprechenden Stellen für Sondermüll zugeführt werden müssen. Für weitere Informationen zum Thema Sondermüll wenden Sie sich bitte an Ihre Stadtverwaltung, die nächste Annahmestelle oder den Händler, bei dem Sie das Produkt erworben haben.

Dimmer

- Dimmer con encendido o apagado progresivo.
- Operated progressive in-line dimmer.
- Dimmer avec allumage ou extinction progressive.
- Stufenloser Dimmer.

230 V - 50 Hz

marset 